

Slučajan susret kao polazišni motiv u filmovima Paula Thomasa Andersona

Tomić, Andrija

Master's thesis / Diplomski rad

2023

Degree Grantor / Ustanova koja je dodijelila akademski / stručni stupanj: **University of Zagreb, Academy of dramatic art / Sveučilište u Zagrebu, Akademija dramske umjetnosti**

Permanent link / Trajna poveznica: <https://um.nsk.hr/um:nbn:hr:205:093912>

Rights / Prava: [In copyright](#) / [Zaštićeno autorskim pravom.](#)

Download date / Datum preuzimanja: **2024-10-07**



Repository / Repozitorij:

[Repository of Academy of Dramatic Art - University of Zagreb](#)



SVEUČILIŠTE U ZAGREBU
AKADEMIJA DRAMSKE UMJETNOSTI

ANDRIJA TOMIĆ

**SLUČAJAN SUSRET KAO POLAZIŠNI MOTIV U
FILMOVIMA PAUL THOMAS ANDERSONA**

Diplomski rad

Zagreb, 2023.

SVEUČILIŠTE U ZAGREBU
AKADEMIJA DRAMSKE UMJETNOSTI

Studij filmske i televizijske režije
Usmjerenje igrani film

SLUČAJAN SUSRET KAO POLAZIŠNI MOTIV U
FILMOVIMA PAULA THOMASA ANDERSONA

Diplomski rad

Mentorica: Hana Jušić, doc. art.

Student: Andrija Tomić

Zagreb, 2023

Sadržaj

Uvod.....	1
O slučajnostima, prvim filmovima i odrastanju u San Fernando Valleyju	2
Autobiografsko-faktografski okvir stvaralaštva Paula Thomasa Andersona	2
Slučajnost i naracija u filmu <i>Teška osmica</i>	8
Slučajnost kao katalizator naracije u <i>Kralju pornića</i>	16
Slučajnost kao protagonist filma <i>Magnolija</i>	23
Zaključak	30
Literatura	31

Uvod

U ovom radu propitivat ću narativni motiv *slučajnog susreta* u filmovima američkog redatelja Paula Thomasa Andersona koji je prisutan u svim njegovim dosadašnjim cjelovečernjim igranim filmovima. Slučajnost kao narativni motiv naravno nije izmislio autor, ali njegov specifičan opus u ovom radu propitivat će kako on određenim narativnim postupcima ovisno o filmu, žanru i odabiru situacije afirmira, negira ili propituje ustaljene žanrovske konvencije.

Andersonovi protagonisti, barem u trenutku u kojemu ih zateknemo, gotovo su uvijek otuđeni ljudi, napušteni od strane obitelji i najbližih prijatelja, tako da beziznimno stječemo dojam da pratimo one koje na koncu uvijek određen *slučajan susret* postavlja u neku relaciju.

Američki pisac George Toles, autor knjige o Andersonu, tu njegovu potrebu sažima ovim riječima: „Amerika u kojoj živimo... je zemlja duboke usamljenosti – ista ta usamljenost koja prožima sve Andersonove filmove je zadanost zbog koje se svi njegovi likovi neprestano guraju u zaštitničke obitelji ili parodije obitelji, oni su dio populacije patrijarhalnih stranaca, oni su posvojeni sinovi, zamjenske majke, lažni rođaci. Svi njegovi filmovi pronašli su put do srca karakteristične američke otuđenosti. Sloboda da se bude „ostavljen na miru“ pretvara se u očajno lutanje, očaj koji se često mjeri hiperaktivnošću i baroknom razrađenošću, kao da frenetična zauzetost može otjerati vrebajući osjećaj praznine. Od samog početka njegovi filmovi činili su se potrebnima da se režijski postave sa svakom kompozicijom kadra, svakim izrečenim dijalogom, svakim rezom, svakim tonom. Agresivnost stila bila je izjava ambicije; namjeravajući zadiviti, filmaš se učinio toliko vidljivim da je bio jedan od likova, još jedno stvorenje kompulzivne energije koje poput svojih likova, traži način da se manifestira pa makar to bilo kroz izrazite režijske postupke.“¹

Zadatak je ovog rada analizirajući Andersonov opus i režijske postupke u trima njegovim prvim cjelovečernjim igranim filmovima – *Teška osmica* (1996.), *Kralj pornića* (1998.) i *Magnolija*

¹ George Toles - Paul Thomas Anderson(Contemporary Directors), 2016

(2001.) – istražiti zašto je baš slučajan susret gotovo uvijek ili katalizator radnje ili zašto je baš ta „slučajnost“ skoro pa protagonist tih filmova.

O slučajnostima, prvim filmovima i odrastanju u San Fernando Valleyju

Autobiografsko-faktografski okvir stvaralaštva Paula Thomasa Andersona

Polazišni motiv *slučajnosti* Andersonova opusa gotovo je uvijek prisutan i uključuje dva ili više likova koji jedan drugome ulaze u orbitu. U njegovu drugom filmu *Kralj pornića* renomirani producent i redatelj pornografskih filmova Jack Horner (tumači ga Burt Reynolds) koncem uvodne kadar sekvence primijeti konobara Eddyja Adamsa (Mark Wahlberg) i nakon toga mu nudi posao glumca u pornografskoj industriji. Andersonov sljedeći film *Magnolija* prati, devet usko povezanih narativnih linija u jednom danu u njegovu rodnom San Fernando Valleyju i služi kao svojevrsan manifest *slučajnosti*. Ethan Warren, američki pisac i autor knjige *Paul Thomas Anderson; American Apocrypha*, kronološki dijeli autorovu karijeru na tri faze: na fazu teze, antiteze i sinteze. Prva faza teze obuhvaća njegova prva tri rada: *Tešku osmicu*, *Kralja pornića* i *Magnoliju*. Tu prvu fazu ukratko opisuje ovako: „Prva tri Andersonova filma definiraju se svojim izrazito brbljavim scenarijima i dinamičnim radom kamere, a oba elementa predstavljaju očiti utjecaj drugih filmskih autora poput Roberta Altmana, Johna Cassavetes, Martina Scorsesea, Stanleya Kubricka, Jonathana Demmea, Roberta Downeya Sr., Maxa Ophulsa itd.... Ove ansambl priče djeluju kao svojevrsni *statement* redatelja i filmofila koji želi steći ugled nakon što je (koristeći Andersonov kasniji izraz) bio profesionalni filmaš od mladosti.“²

Jason Sperb u svojoj knjizi *Blossoms and blood postmodern media, culture and the films of Paul Thomas Anderson* navodi: „Odrastajući u postmodernističkoj medijskoj kulturi kasnih 1970-ih i 1980-ih, Anderson je bio preplavljen raznim filmovima koji su prikazivali potrebu za dominantnom očinskom figurom, od trilogije *Ratova zvijezda* (1977. – 1983.) preko *Povratka u budućnost* (1985.), *Polja snova* (1989.) pa do svakog drugog Spielbergovog filma tog vremena. Svaki od njih ponavljao je dramaturgiju potrebe za dominantnom očinskom figurom. „Svaki put kad jedem pire krumpir,“ rekao je Anderson, „i dalje mislim na Spielbergove *Bliske susrete treće vrste* (1977.)“ referirajući se na ključnu scenu u jednom od mnogih holivudskih

² Ethan Warren – Paul Thomas Anderson(American Apocrypha), 2018.

filmova iz Andersonovog djetinjstva koji su prikazivali raspad i naknadnu rekonstrukciju bijele nuklearne obitelji. Slično, primjećuje Sharon Waxman, nakon što je Anderson prvi put pogledao Spielbergov *E.T.*, počeo se oblačiti kao lik protagonista – još jednog plavog dječaka iz „The Valleyja“ koji je pokušao voziti bicikl prema oblacima.“³ Kao još jedan film o izgubljenim građanskim obiteljima u San Fernando Valleyju, *E.T.* je odjekivao trendom filmova iz ere konzervativnog predsjednika Ronalda Reagana u kojima je sin bez oca tražio veći smisao života.

Priča o problematičnim očevima i celebrityjima u južnoj Kaliforniji, *Magnolija* je možda najtransparentnije autobiografsko Andersonovo djelo – jedini film koji se izravno bavi televizijskom industrijom. Radnja svih Andersonovih filmova odvija se na američkom Zapadu – u Kaliforniji, Uti i Nevadi (uz kratki izlet na Havaje u filmu *Pijani od ljubavi*). Anderson je, naime, rođen u Studio Cityju u Kaliforniji 26. lipnja 1970. Losanđeleska post-ratna postmodernistička kultura slavnih osoba stoga prikladno figurira kao središnja tema filma. Njegov otac, Ernie Anderson, kulturni voditelj kasnovečernjeg televizijskog programa s kraja 1960-ih u Clevelandu, poznat je bio po reprizama loših horor filmova i njihovim duhovitim sinkronizacijama. Andersonova produkcijska tvrtka dandanas nosi ime očeva pseudonima – *Ghoulardi*, a to se ime može vidjeti na uvodnim špicama svih njegovih kasnijih filmova. Iako je obožavao svog često odsutnog oca, Erniejeva skromna slava za vrijeme cijelog njegova života svakako je oblikovala Andersonovu ambivalentnu preokupaciju slavom u njegovu opusu.

Ernie se preselio u Kaliforniju, točnije upravo u Studio City, dio San Fernando Valleyja, kako bi preuzeo unosnu ulogu spikera za veliku nacionalnu mrežu *ABC* (*American Broadcasting Company*) gdje je radio sve: od promocije *Love Boata* do originalnog predstavljanja *America's Funniest Home Videos*. Njegov glas postao je prepoznatljiv cijeloj generaciji američkih televizijskih gledatelja do te mjere da mu je značajna figura američkog nezavisnog filma Jim Jarmusch, odao posvetu u svom posljednjem filmu, horor komediji *Mrtvi ne umiru* (2019.). Ni stariji Anderson ni njegovi prijatelji poput komičara i glumca Tima Conwaya nikada nisu bili velike zvijezde poput Cruisea ili Burta Reynoldsa – velikih imena i okosnica Andersonovih ranih filmova. Ipak, upravo takvi marginalni *celebrityji* oni su koji su odražavali medijsku kulturu *white noisea* koju Andersonovi rani filmovi dosljedno propituju. U *Kralju pornića*, koji

³ Jason Sperb – Blossoms and blood postmodern media, culture and the films of Paul Thomas Anderson, 2016.

govori o rastu i padu pornografske zvijezde, takvo što očituje se prisustvom pornografske industrije koja je doživjela svoje prve uspone tijekom Andersonova djetinjstva i dominantno se snimala u Andersonovu rodnom San Fernando Valleyju. U *Magnoliji* je to ilustrirano prisustvom Mackeyea (Tom Cruisea), televizijske figure seksualnog „guru“, kakvih se Anderson sigurno nagledao u reklamama koje su krasile kasnonoćni program njegova djetinjstva i adolescencije.

Zanimljiva je činjenica da će Anderson fiktionalni kviz iz filma *Magnolija* „Što sve djeca znaju“ u kojemu djeca svoje znanje suprotstavljaju odraslim natjecateljima, sa zaštitnim licem, televizijskom legendom, preljubnikom, alkoholičarom i pedofilom Jimmyjem Gatorom (Philipom Bakerom Hallom) i dvojicom sudionika kviza, jednim trenutno nadolazećim i drugim bivšim i propalim natjecateljem, bazirati na stvarnom kvizu na kojemu je kao mladić bio zaposlen kao asistent produkcije.

Na tom tragu teza da je Anderson „profesionalni filmaš od mladosti“, unatoč tome što se olako može okarakterizirati pretencioznom, itekako stoji. Međutim, za analizu te njegove izjave nije naodmet otići nekoliko koraka natrag u prošlost, u vrijeme dok on nije bio jedan od istaknutijih američkih filmskih autora i jedini čovjek koji je objedinio nagrade za režiju svih triju najprestižnijih filmskih festivala Cannesa, Berlina i Venecije, već „samo“ još jedno od djece Earnieja Andersona. Upravo zbog oca i njegova statusa unutar filmske i televizijske zajednice, Anderson već kao srednjoškolac u dobi od sedamnaest godina dobiva pristup tadašnjoj, tada nešto teže dostupnoj nego danas, audio i video opremi poput BetaMaxa, VHS-a i Steadycama. Okuplja prijatelje i inspiriran hit glazbenim *mockumentaryem This is Spinal tap* (1984.) Roba Reinerja i očevom vlastitom kolekcijom pornografije, snima polusatni dokufikijski amaterski film *Priča o Dirku Diggleru (The Dirk Diggler Story)*. Upravo će taj rad kasnije poslužiti kao baza za njegov drugi dugometražni igrani film *Kralj pornića*. Kratkometražni rad bio je donekle zapažen u krugu autorove obitelji i prijatelja, ali ne i šire.

Potaknut tim uspjehom Anderson odustaje od studija engleskog jezika i književnosti na sveučilištu u Bostonu i upisuje režiju na New York Universityju – Tisch School Of The Arts. Tamo se zadržava svega nekoliko dana, a priče o razlozima njegova odustajanja variraju od toga da je dobio C-, američku inačicu ocjene dobar, nakon što je u sklopu jednog kolegija predao scenu iz scenarija slavnog američkog dramaturga i scenarista Davida Mameta za tada još nesnimljen film *Hoffa* (1992.) pa do toga da je jedan profesor izjavio da studenti upisuju taj fakultet kako bi naučili raditi ozbiljne filmove, a ne filmove poput *Terminatora* (1988.) Jamesa

Camerona, za koji je on Anderson osobno držao da je remek djelo američke kinematografije. „Filmska škola je potpuna prevara“, rekao je 1999. godine Anderson u intervju s Charliejem Roseom⁴. Ethan Warren u svojoj knjizi ovako citira Andersonova iskustva s filmskim školama: „Možete više naučiti iz redateljev komentara na laserdisku *Loš dan na Black Rocku* (1955.) nego što možete u dvadeset godina filmske škole.“⁵ Prilično je to „odvažna“ tvrdnja ako se u obzir uzme gotovo potpuni nedostatak iskustva edukacije na takvim institucijama.

Sve u svemu, novac koji je Ernie namijenio za školovanje svog sina, mlađi je Anderson preusmjerio u budžet za svoj idući kratkometražni film *Coffee & Cigarettes* (1993.). Film se bavi muškarcem koji se jada Philipu Bakeru Hallu kako sumnja da ga je žena prevarila s njegovim najboljim prijateljem, a on je to zaključio na temelju označene novčanice od dvadeset dolara. Naime, on je kockar koji novčanice za sreću označava crvenim flomasterom, ali samo one za koje intuitivno misli da će mu donijeti sreću, a istu jednu takvu, umjesto da ju je odigrao, on posuđuje svom najboljem prijatelju. Baker Hall u tome ne vidi problem, ali muškarac ga prekida i nastavlja s pričom. Nešto kasnije iste te večeri otišao je u svoju hotelsku sobu i našao istu tu novčanicu na ženinu noćnom ormariću u hotelskoj sobi. Taj prijatelj na kraju se otkriva kao zarobljenik u prtljažniku automobila plaćenog ubojice, koji je, bez da ostali to znaju, upravo svojim autom stigao pred kafić i piće platio tom istom novčanicom od dvadeset dolara. Uz dvije glavne narativne linije javlja se i ona treća – nekoliko stolova dalje od muškarca i Bakera Halla sjedi jedan mladi par i raspravlja se, na kraju ta novčanica od dvadeset dolara, zbog koje je mladić i uopće posumnjao na to da ga žena vara, završava kod njih. Novčanica koja je slučajno prošla između likova sugerira temu slučajne međusobne povezanosti sličnu onoj koju će Anderson kasnije razvijati u svim svojim dugometražnim filmovima. Kratki film prikazan je na nekoliko filmskih festivala, a prikazivanje na festivalu Sundance potaknulo je direktore festivala, među kojima je glumac, redatelj i osnivač festivala Robert Redford, da pozovu Andersona na svoju redateljsku radionicu tijekom koje je proširio priču o liku Halla iz filma *Cigarettes & Coffee*. Taj scenarij postat će njegov prvi cjelovečernji igrani film *Teška osmica* (1994.).

Važnost Philipa Bakera Halla za Andersonove ranije radove Jason Sperb u svojoj knjizi objašnjava ovako: „U oba filma *Cigarettes & Coffee* i *Hard Eight*, Hall igra lika po imenu Sydney. Samo ime se referira na lika po imenu Sidney kojeg je Hall igrao u filmu "Midnight

⁴ https://www.youtube.com/watch?v=CY_IAT3FejY

⁵ Ethan Warren – Paul Thomas Anderson(American Apocrypha), 2018.

Run" (1988), akcijskoj komediji u kojoj glumi Robert De Niro kao lovac na glave, zadužen da dovede pametnog računovođu, igra ga Charles Grodin, natrag u Los Angeles. Nije iznenađujuće da je film, smješten u Los Angeles i Nevadu, privukao tinejdžerskog Andersona. Također, bio je obožavatelj Halla zbog njegove uloge Richarda Nixona u filmu "Secret Honour" (1985) filma jednog od svojih idola i mentora, Roberta Altmana. Hallova uloga u "Midnight Run" bila je vrlo mala, ali je utjecala na Andersona toliko duboko da je sljedećeg dana ušao u svoju srednjoškolsku učionicu, prema riječima Johna Richardsona, i "pružio [učitelju] komad papira". "Ovo će biti moj sljedeći film", rekao joj mu je. Na papiru je bila samo jedna riječ: Sydney.⁶ Konačno upoznavanje Halla na setu "Campus Culture Wars" bilo je ostvarenje djetinjeg sna. Kao bivši nastavnik engleskog jezika u srednjoj školi, Hall je bio praktički nepoznat, produktivan, ali uglavnom neprimjetan karakterni glumac koji nikad nije dobio istaknutu ulogu, Hall je privukao mladog Andersona. Bio je točno takav svakodnevni „minorni“ celebrity poput onih među kojima je Anderson odrastao i na koje će se s toliko nježnosti fokusirati u svojim kasnijim filmovima "Boogie Nights" i "Magnolija".

Upravo je Hall zajedno s Andersonom i Johnom C. Reillyem, već donekle etabliranim mladim filmskim glumcem (iz filma *Žrtve rata* iz 1989. godine redatelja Briana DePalme) sudjelovao na već spomenutoj radionici na festivalu Sundance u siječnju i lipnju 1993. godine. Anderson nije zaboravio Halla – naprotiv, proširio je lik Sydneyja učinivši ga ključnim za scenarij svog prvog dugometražnog filma. Kao i za *Cigarettes & Coffee*, Anderson je počeo pisati scenu u kojoj dvoje ljudi – jedan mladi čovjek, drugi stariji – razgovaraju u kafiću ne znajući što će dalje. Tri tjedna kasnije završio je verziju scenarija za *Tešku osmicu*.

Na radionici pri već spomenutom festivalu Anderson je režirao nekoliko scena na video vrpci što će se pokazati relevantnim trenutkom u njegovoj karijeri budući da će *Boogie Nights* kasnije dramaturgizirati propast filmske umjetnosti s prijelaza sedamdesetih na osamdesete u pornografskoj industriji zbog jeftinijeg i logistički praktičnijeg medija poput VHS-a. Kako sugerira njegovo vrijeme na Sundanceu, neovisna američka filmska scena 1990-ih pruža važan povijesni kontekst za Andersona (kao i za redatelje poput Tarantina i Stevena Soderbergha). Sundance, koji je Redford započeo deset godina ranije kao skroman prostor namijenjen podršci produkciji i prikazivanju nezavisnih filmova izvan Hollywooda, brzo je postao još jedan od centara moći Hollywooda. Od kasnih 1980-ih Sundance se smatra mjestom na kojemu mladi

⁶Jason Sperb – Blossoms and blood postmodern media, culture and the films of Paul Thomas Anderson, 2016.

neovisni redatelji mogu prikazati svoj rad i probiti se u holivudskoj filmskoj industriji. Sredinom 1990-ih niskobudžetni neovisni filmovi bili su trend za marginalne produkcije i distribucijske tvrtke. Jedna takva firma, Rysher Entertainment, koja se originalno bavila produkcijom filmova koji su išli izravno u video i VHS distribuciju, bila je jedna od tvrtki koje su pokušavale jeftino prodrijeti u Hollywood stječući kritički ugled regrutiranjem mladih, još neafirmiranih redatelja. Rysher i planovi za prvi cjelovečernji igrani film počeli su privlačiti Andersonovu pažnju oko 1993. godine kada su mu ponudili da *Cigarettes & Coffee* pretvori u svoj debitantski dugometražni igrani film pod naslovom *Teška osmica*.

Slučajnost i naracija u filmu *Teška osmica*

U širokom planu ogroman neonski znak gledatelju sugerira da se nalazi pred kafićem ili restoranom negdje u pustopoljinama SAD-a. Nakon svega sekunde u kadar ulazi ogroman kamion i поблиže naznačuje da se pokraj ulaznih vrata kafića naslonjen na zid i u sjedećem položaju nalazi mladić pognute glave. Kamion izlazi iz kadra, a na rubu se kadra u tom trenutku pojavljuje tamna silueta čovjeka. On stoji nekoliko sekundi, razgledava situaciju. Kamera zajedno s njim kreće prema mladiću koji i dalje sjedi naslonjen. Čovjek mu laganim korakom prilazi, a mladić koji je sada već u krupnom planu, očito prljav i potišten, uopće ne obraća pozornost na siluetu koja mu visi nad glavom. Čovjek silueta, koji je, sada se po glasu jasno razaznaje, očito stariji gospodin, obraća se mladiću. „Hej“, kaže gospodin, ali mladić i dalje tiho gleda u tlo pred sobom. „Hej“, još jednom ponovi gospodin na što mladić napokon podigne glavu i bahato mu odbrusi: „Šta je?!“ Gospodin bez ikakvog okolišanja odmah dobacuje: „Jesi li za kavu i cigaretu?“ Mladić ga zbunjeno upita još jednom: „Šta?!“ na što gospodin ponovno dobacuje: „Ja sam samo čovjek koji ti želi kupiti šalicu kave i da uz nju zapališ par cigareta.“



Slika 1: Prvi kadar filma „Teška Osmica.“

Ono što se vidi u prethodnom pasusu uvodna je scena iz filma *Teška Osmica* (1996.), prvog ikada cjelovečernjeg igranog filma autora Paula Thomasa Andersona.

Filmski teoretičar David Bordwell unutar svoje teorije naracije razlikuje tri elementa: fabulu, siže i stil. Fabula je priča, ona donosi slijed događaja u vremensko-prostornom okviru. Siže se odnosi na organizaciju događaja koji čine fabulu, odnosno siže je dramaturški proces. Stil se

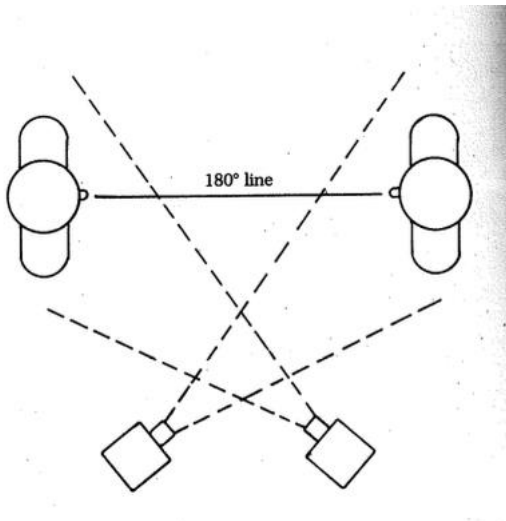
odnosi na tehničke postupke pri nastanku filma, odnosno upotrebu filmskih elemenata kao što su kompozicija, fotografija, montaža i zvuk. Prema Bordwellu, naracija je rezultat interakcije između sižea i stila: to je proces koji je usmjeren prema gledatelju kojem mu se šalju signali (*cues*) i kod njega stvaraju konstrukciju priče.⁷

Film *Teška osmica* na razini sižea prati iskusnog kockara, već spomenutog starijeg gospodina po imenu Sydney, kojeg tumači Philip Baker Hall, u njegovim nastojanjima da mladiću Johnu Finniganu (John C. Reilly) pomogne da se osovi na noge nakon što je kockajući izgubio sav novac koji je bio namijenjen za pogreb njegove majke. Sydneyjeve namjere da pomogne očajnom i zapuštenom mladiću, niti su ikakvim dramaturškim alatima opravdane niti su gledatelju poznate, ali tijekom čitavog filma Anderson gledatelju pruža osjećaj da je John preuzet pod Sydneyjevo krilo i regrutiran za nešto veće. Sydney i John kreću na put do Vegasa i kako godine prolaze, Sydney uspješno poučava Johna čarima sigurnog kockanja, a njihov odnos sve više počinje ličiti na odnos između oca i sina nego li na odnos učitelja i učenika. Sydney za vrijeme jednog od njihovih izleta u Reno shvati da između Johna i jedne konobarice i prostitutke Clementine (Gwyneth Paltrow) postoji obostrani romantičan interes. Sydney joj pristupa i vodi je na cigarete i kavu kako bi gledatelj neformalnim razgovorom između tih dvaju likova po prvi puta saznao za Sydneyjevu bivšu ženu i djecu koje već godinama nije vidio. Sydney i Clementine vraćaju se u njegovu sobu gdje on odrješito odbija njezine seksualne usluge i prosljeđuje je Johnu. Ponosan na sebe nakon što ih je uspješno „spojio“, odlazi dalje o svom poslu. U mrklo doba noći budi ga telefon, zove ga John koji ga hitno treba. On dolazi u motelsku sobu i tamo nalazi Johna, Clementine i nepoznatog stranca koji je krvave glave lisicama zavezan za krevet. Stranac je po njihovim riječima jedan od njezinih „klijenata“ koji je nije htio platiti, a oni ga sada drže kao taoca dok njegova žena ne donese novac. Sydney, očito jedini svjestan ozbiljnosti situacije, tjera ih da pod hitno pokupe svoje stvari i odu. John mu u napadu panike otkriva da su se oni, malo nakon što ih je Sydney ostavio, vjenčali. Sydney je oduševljen, ali ih svejedno tjera iz sobe, smišlja alibi za njih i tjera ih da napuste grad. Oni odlaze, a Sydney se vješto rješava dokaza, poput pištolja koji je Johnu dao njegov prijatelj Jimmy, kojeg igra Samuel L. Jackson. Sydneyju nakon nekoliko dana zvoni telefon, zove ga Jimmy i moli ga da se vide. Sydney dolazi, a Jimmy mu tamo otkriva da on zna da je Sydney ubio Johnova oca prije mnogo godina u Atlantic Cityju. Sydney bježi, ali Jimmy mu pištoljem

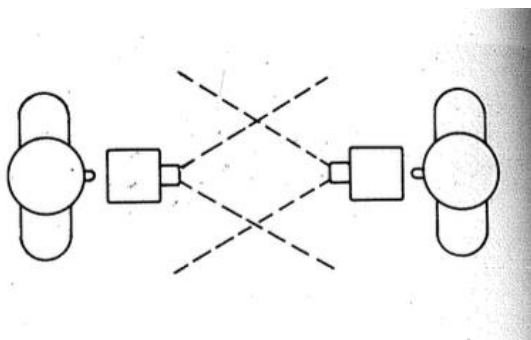
⁷⁷ David Bordwell – Naracija u igranom filmu, 1985.

prijeti da će sve reći Johnu ako mu ovaj ne da sav svoj novac. Sydney nevoljko pristaje, daje mu sav novac, ali na koncu organizira „sačekušu“ u Jimmyjevu stanu i ubija ga.

Anderson prvu scenu u kafiću između Sydneya i Johna otvara Sydneyjevim krupnim kadrom. Krupni kadar nije snimljen „klasično“, preko Johnova ramena i poštujući pravilo od 180 stupnjeva, već Anderson kameru postavlja tako da se ona nalazi tik pred licem lika i obraćajući se Johnu on se istovremenu obraća publici pogledom u dubinu kamere. Takav postupak tada nije bio nepoznat, ali u Andersonovu slučaju naslanja se na stvaralaštvo Jonathana Demmea, pokojnog autora filmova poput *Čudesna djevojka* (1986.), *Philadelphia* (1993.) i možda najpoznatijeg *Kada jaganjci utihnu* (1991.).



Slika 2: Klasični pristup snimanja krupnog kadra



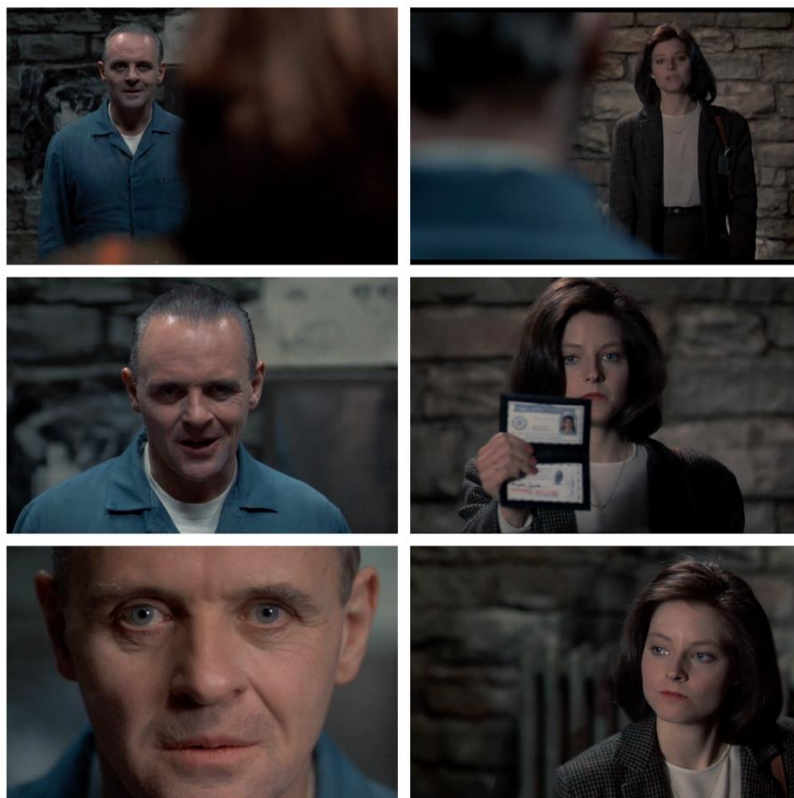
Slika 3: Subjektivni krupni kadar

Prije nego što se krene u analizu prednosti i nedostataka takvog postupka, treba se prisjetiti Jean-Pierrea Oudarta, francuskog teoretičara filma i jednog od urednika časopisa *Cahiers du*

Cinéma. „On u svome najznačajnijem teorijskom radu „Filmski šav“ (La suture, 1969) tvrdi da, za razliku od tradicionalnog subjektivnog filma, gdje se filmski subjekt podudara sa subjektom koji se snima, suvremeni film obuhvaća i ono što slika ne pokazuje, jer svakom polju koje kamera nudi kao prisutno odgovara jedno odsutno polje, izvan rubova slike, koje gledatelj „dopisuje“. Tzv. filmski šav nastaje ukidanjem odsutnoga s pomoću onoga što se nalazi u filmskom polju, jer se njihovim stalnim negiranjem i prožimanjem ostvaruje dijalektička razmjena, retroaktivno djelovanje na planu označenoga i anticipacija na planu označavajućega, jedno „sinkopirano uživanje“; odsutno se potvrđuje u prisutnome u obliku značenjskog zbira koji odmah rađa novo odsutno što će ga podići na razinu označavajućega.“ Ili kako to Bordwell tumači: Oudart na Demmeov subjektivni krupnjak gleda kao nešto što negira osnovnu postavku njegova šava te je „uznemirujuće“, odnosno nešto od čega se g⁸ledatelj počinje osjećati „nelagodno“.

Ta teza itekako stoji, a ona se najbolje vidi na primjeru scene iz Demmeova Oscarom nagrađenog filma *Kad jaganjci utihnu* (1991). U tom filmu mlada FBI agentica Clarice Starling (Jodie Foster) traži pomoć od inteligentnog, ali zloglasnog, osuđenog psihijatra i serijskog ubojice s kanibalističkim porivima, Hannibala Lectera (Anthony Hopkins). Njihova prva zajednička scena susreta, ona u kojoj Clarice sebe predstavlja Hannibalu i moli ga za pomoć, postavljena je kao režijska međuigra konstantnog uspostavljanja i negiranja Oudartova šava. Scena traje punih osam minuta i sastoji od se niza različito kadriranih krupnih kadrova. Način kadriranja i montaže unutar same scene isključivo ovise o tijeku njihova razgovora. Na samom početku kadrirani su klasično, gotovo kao da su jednaki u toj fiktivnoj izmjeni snage i informacija.

⁸ Krunoslav Lučić – Artikulacije tijela i tjelesnosti u filmu



Slika 4: Primjer montažnog rasporeda kadrova u „Kada jaganjci utihnu.“

Demme u sceni afirmira i negira filmski šav ovisno o raspoloženju protagonista, u ovom slučaju Clarice Starling. Sama scena zamišljena je kao verbalna igra „mačke i miša“ u kojoj Lecter testira inteligenciju mlade agentice provocirajući je na temelju izgleda, inteligencije i južnjačkog naglaska. Njoj je, unatoč uzastopnim pokušajima da mu odgovori, vidljivo neugodno. To se najbolje očituje u njezinu neprestanom oklijevanju prema pogledu u kameru koja u ovom slučaju predstavlja izravan pogled u Lecterove oči. Kamera čak nekoliko puta leti okolo po ćeliji i zatim se vraća na njegov pogled kako bi se još bolje prikazao njezin strah – njoj je u tom trenutku lakše gledati škrabotine na zidu nego li se pogledom „susresti“ s Lecterom.

Scena na koncu ipak završava trenutkom u kojem jedno drugog priznaju i on pristaje na nastavak suradnje s mladom agenticom. Tu Demme po prvi put njih zajedno gura u isti kadar sugerirajući gledatelju da se Oudartov šav, barem na onoj doslovnoj razini, prevladao između dvoje ljudi u jednoj prostoriji.



Slika 5: Posljednji kadar u sceni, ujedno i prvi u kojem se vide Clarice i Lecter zajedno u kadru.

Anderson će ovaj postupak u *Teškoj osmici* koristiti gotovo tri puta i to otprilike na početku svakog čina filma. Prvi će put taj postupak koristiti u sceni kafića što je ujedno i prvi put da se vidi Sydneyjevo lice. Sydney se, poput Lectora, postavlja autoritativno od samog početka, gotovo bez treptaja gleda u sugovornika i stalno uspostavlja kontakt očima izravno prema kameri dok John gleda kroz prozor izbjegavajući pogled u dubinu objektiva ili nezainteresirano odgovarajući na Sydneyjeva pitanja.



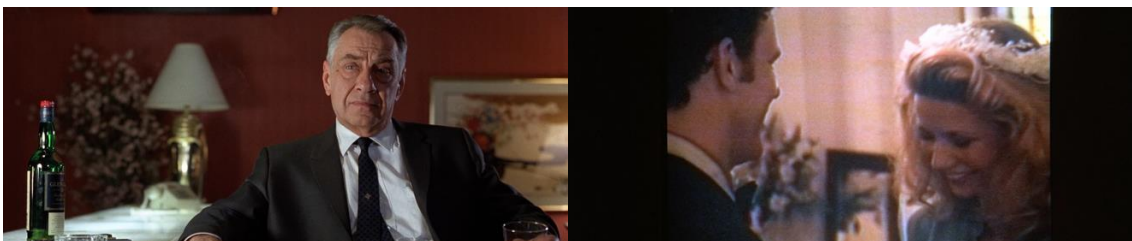
Slika 6: Primjer kadriranja uvodne scene filma „Teška osmica.“

Sydney nastavlja u svojem autoritativnom ispitivanju Johna, pita ga za njegovu prošlost, koliko novca ima te zašto je otišao u Vegas. John se napokon otvara i otkriva da je otišao kako bi osvojio šest tisuća dolara za pokop svoje majke. Sydney podržava njegov čin odanosti i dobrote, dobacuje kako to nije bio baš pretjerano pametan potez, ali jest potez vrijedan svake pohvale. John se otvara i govori kako nema nikoga osim sebe i moli Sydneyja da mu posudi šest tisuća dolara. Sydney ga odbija, ali mu daje protuponudu od pedeset dolara i lekcije u Vegasu o tome kako zaraditi sebi za obrok i smještaj. John nakon prvotnog oklijevanja prihvaća njegovu ponudu i zajedno kreću na put do Las Vegasa. Čak dvije trećine scene kafića raskadrirane su u već spomenutom Demmeovu *subjektivnom krupnjaku*. U trenutku kada se kamera napokon povuče u jedan klasičan srednji dvoplan, kada John kaže da nema nikoga osim sebe, zapravo kao i Sydney, i gledatelj zna o Johnu sve što mu je potrebno za nastavak njihova putovanja. Kamera se nakon jednog srednjeg profilnog dvoplana, sličnog onomu na kraju scene

u *Kad jaganjci utihnu*, ponovno vraća na likove, ali u jednoj puno opuštenijoj, klasičnijoj varijanti preko ramena sugovornika uspostavljaajući Oudartov šav.

Tako odabran montažni raspored kadrova, osim što jasno prikazuje Sydneyjevu dominaciju unutar tog odnosa, također sugerira ono što će se ionako kasnije otkriti, a to je činjenica da je Sydneyjeva protagonistička motivacija jasna. Ono što je zajedničko likovima Sydneyja i Lectera u objema scenama jest to što se u obama slučajevima ti likovi mogu okarakterizirati kao fikcionalizirana instanca redatelja na simuliranoj glumačkoj audiciji. Lecter je serijski ubojica i psihijatar koji na koncu prepoznaje i afirmira Clarice kao dostojnu učenicu u lovu na serijskog ubojicu, a Sydney je kockar koji afirmira Johna kao svog učenika kocke i kontrolirane slučajnosti. Anderson kao da rekreira stvaranje filma kao takvog, odnosno filma kakvog se prepoznaje kao tipičnu holivudsku narativnu formu; uvodi neizostavnog muškog protagonista (Johna) kojemu daje karakterizaciju, radnju i „smisao“. Anderson otvara stvaranje filma kao „slučajnost“ i film kao „slučajnost“ iako je on sveznajući pripovjedač. Anderson zatim protagonistu pridružuje protagonistkinju u obliku Clementine koja stvara neizostavni dramaturški trenutak prevrata. Međutim, kronologija filmskog vremena ovog filma pruža gledatelju iluziju Sydneyjeve kontrole. Jer, film kao medij jest, u formalnom smislu, redateljski „konačan“. Slučajnost u ovom slučaju jest dramaturški postupak i stvara iluziju ne-postupka jer Sydney tematski u suštini stvara te protagoniste i daje im smisao.

Najeklatantniji prikaz ove teze vidi se u sceni u kojoj John i Clementine odlaze na svoj izmišljeni medeni mjesec, a Clementine Sydneyju uručuje VHS kazetu snimke svojeg i Johnova vjenčanja uz napomenu „da su oni mislili...“. To što su oni mislili, a nikada nije izrečeno očitava se na Sydneyjevu licu dok uz piće poput nekog „mitskog“ filmskog redatelja uživa gledajući plodove svoga rada.



Slika 7: Sydney poput redatelja gleda „svoj film.“

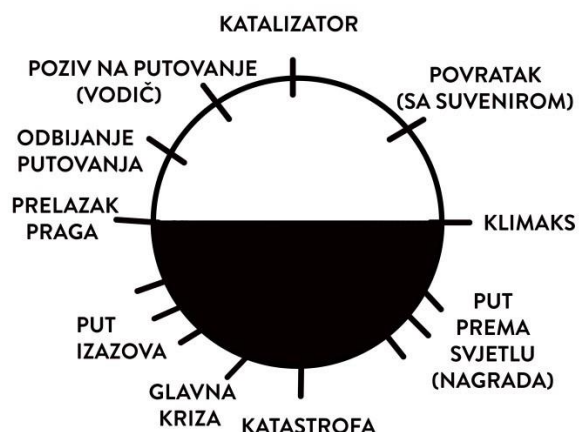
Da bi dodatno naglasio tu Sydneyjevu potrebu, Anderson se naravno nije libio u film uvesti antagonista u obliku Jimmyja, čovjeka koji filmu ruši ikakav privid „slučajnosti“ otkrivajući gledatelju da je upravo Sydney ubojica Johnova oca. Jimmy zbog svojega saznanja novčano ucjenjuje Sydneyja premještajući „redatelja“ iz domene junaka u antijunaka, ali istovremeno ga tjerajući da on više ne bude samo čovjek koji brine za vlastiti život, već netko tko će napraviti sve, pa čak i ponoviti grijehe iz prošlosti, da zaštiti svoje „umjetničko djelo“.

Slučajnost kao katalizator naracije u *Kralju pornića*

Po Bordwellu, film *Kralj pornića* razlikuje se od naracije u *Teškoj osmici* čija struktura podsjeća na onu filma detekcije. Ipak se tu radi o filmu koji bi se žanrovski morao klasificirati kao neo-noir krimić i kao takav zahtijeva od redatelja da na razini fabule i sižea izostavlja određene elemente priče. Bolje rečeno, gledatelj do samog kraja ne povezuje narativne cjeline na uzročno-posljedičan način. Primjer toga jest izostavljanje činjenice da je Sydney ubojica Johnova oca sve do početka trećeg čina filma. Da je Anderson kojim slučajem takvo što odlučio pokazati u prvoj minuti filma, došlo bi do ukidanja ikakva privida slučajnosti unutar odnosa Johna i Sydneyja. S druge strane, Film *Kralj pornića*, barem na razini fabule, podsjeća na poznate holivudske priče o usponu i padu pojedinca, u ovom slučaju Dirka Digglera. Takva struktura i u slučaju ovog filma naslanja se na stvaralaštvo Martina Scorsesea i njegove filmove *Razjareni bik* (1980.) i *Dobri momci* (1990.). Ono što Andersonu predstavlja svijet pornografije, kod Scorsesea je svijet boksa i seksualne nesigurnosti glavnog lika Jakea LaMottea u slučaju *Razjarenog bika*, a u slučaju *Dobrih momaka* tu funkciju imaju mafija i strah za vlastiti život kao posljedica takva stila života.

Ti filmovi, kao i mnogi prije i poslije njih, obično linearno pokrivaju razdoblja od više godina i drže se komparativne studije Josepha Campbella pod naslovom *Junak od tisuću lica*. Ta studija⁹⁹⁹ objedinila je spoznaje psihologije, etnologije, antropologije, arheologije, umjetničkih i religijskih studija u lucidan koncept jedinstvenosti ljudskog iskustva i često se na primjeru te sheme uči na uvodnim predavanjima iz scenaristike.

⁹⁹⁹ Igor Jelinović - Junakov put(prikaz paradigme), 2017



Slika 8: Prikaz Cambellova „Junakova putovanja“ (čitati s lijeva nadesno).

Kralj pornića crnohumorna je ansambl drama podijeljena u dvije cjeline. Ona prva, smještena u kraj sedamdesetih godina, prati proces inicijacije mladog konobara Eddieja Adamsa, kojeg tumači Mark Wahlberg, u svijet pornografskih filmova kroz njegovo upoznavanje s Jackom Hornerom (Burt Reynolds), uglednim redateljem i producentom pornografskih filmova, i njegovom „svitom“ pornografskih glumaca, filmskih radnika i prijatelja. Raskoš i luksuz kojima njihov život obiluje odmah na prvu privlači mladog Eddieja, a on im zauzvrat nudi svoju fizičku obdarenost, onu koja je „ključna“ za zvjezdani status unutar pornografske industrije. U tom trenutku Eddie se samoukida i preuzima umjetnički alias Dirk Diggler te postaje „najsajjnija zvijezda“ u usponu sve veće nadolazeće industrije pornografskih filmova. U drugoj polovici, koja počinje novogodišnjom proslavom tisuću devetsto osamdesete godine, u narativu dolazi do zaokreta. Ono što je ispočetka bilo samo zabavom, poput konzumiranja droge i seksualnog razvrata, odjednom postaje teret s kojim se Dirk i ostatak svite sve teže nose. Istovremeno, Jack kao redatelj nalazi se na prekretnici u kojoj se medij filmske vrpce zamjenjuje jeftinijom varijantom u obliku VHS-a. Dolazi do sukobljavanja ega Dirka i Jacka te obojica dobar dio druge polovine filma bivaju rastavljenima – Dirk uronjen u loše društvo i ovisnost o kokainu, a Jack nesretan i okružen onima koje smatra sebi inferiornima. Na kraju naravno Dirk dolazi sebi i poput biblijskog „sina razmetnog“ vraća se svom duhovnom ocu na vrata, moli za oprost i na koncu ga i dobije.

Naravno, kao što *Razjareni bik* nije film o usponu i padu boksača, isto tako Andersonov *Kralj pornića* nije film o rastu i padu pornografskog glumca. Kod Scorsesea boks predstavlja

metaforu muškosti i protagonistovu nesigurnost u nju; boksački ring nije mjesto borbe, već prostor unutar kojeg, Jake LaMotta smatra, istu tu muškost treba dokazati. Ono što je specifično, a donekle i slično slučaju *Teške osmice*, Anderson u svojoj varijanti junakova putovanja ne postavlja na put jedan, već dva lika, u ovom slučaju Dirka Digglera i Jacka Hornera u simboličnim ulogama glavnog glumca i redatelja.

Film započinje gotovo četverominutnom kadar sekvencom u kojoj Anderson gledatelja uvodi u svijet filma *Kralj pornića*. Sekvenca prati Jacka Hornera od njegova ulaska u klub, prelazi preko gotovo čitave njegove svite i na koncu završava pogledom, tj. „slučajnim susretom“ Eddieja i Jacka Hornera. Od tog trenutka nadalje Anderson gotovo da zrcali njihovo zajedničko putovanje i put ka slavi te Dirkov osobni, a Jackov umjetnički pad u nadolazećim godinama. Kako bi pobliže opisao ovaj narativni postupak, dotaknut ću se nekoliko scena unutar filma i praktičnim primjerima pokazati kojem segmentu Campbellova kruga oni pripadaju.

Osim već spomenute kadar sekvence slučajnog susreta koja služi kao eksplicitni katalizator radnje, poziva na putovanje i odbijanja putovanja, osvrnuo bih se na ključnu sekvencu novogodišnje proslave koja se događa otprilike točno na polovini ukupnog trajanja filma. Ona anticipira ono što Campbell naziva „putom izazova“. U toj sekvenci Dirk preko Amber, svoje kolegice, svojevrsne surogat majke i Jackove partnerice, dolazi po prvi put u kontakt s kokainom dok Jack paralelno u svom kućnom uredu vodi razgovor u kojemu mu se na njegovo nezadovoljstvo obznanjuje da će zbog rezanja troškova biti primoran prijeći sa snimanja na filmskoj vrpici na snimanje na VHS. Ono što slijedi jest „glavna kriza“, Dirk bježi u ovisnost i kokainsko egomanijaštvo dok Jackov dugogodišnji financijer i producent završava u zatvoru zbog pedofilije što neizbježno dovodi do njegova prelaska na VHS format. Ni on ni Dirk u tom se trenutku ne snalaze – Dirk iz fizioloških promjena koje donosi ovisnost o kokainu, a Jack iz umjetničkih frustracija. Campbellova „katastrofa“ nastupa nešto kasnije u filmu i ona možda najviše od svih točaka odjekuje Andersonovom potrebom za kontroliranom slučajnošću u filmu. Ta sekvenca prati dvije paralelno postavljene radnje; ona prva prati Dirka koji pruža seksualne usluge za svega deset dolara nakon što je potpuno propao u svim svojim pokušajima da se afirmira van Jackova „unutarnjeg kruga“. Jack za isto to vrijeme snima niskobudžetni doku-fikcijski pornografski film na zadnjem sjedištu limuzine, a koji je koncipiran tako da on zajedno s pornografskom glumicom, koju tumači Heather Graham, traži kojeg god prolaznika koji bi je zadovoljio, a oni bi to naravno snimili VHS kamerom. Dirk, nakon što je pronašao klijenta, muku muči s postizanjem erekcije dok Jack neuspješno pokušava objasniti

anonimnom prolazniku kako se profesionalno „otvoriti“ prema kameri za vrijeme seksualnog čina. Obje scene završavaju brutalnim prebijanjem – u Dirkovu slučaju on je taj kojega prebiju klijent i njegova homofobna družina, a u slučaju Jacka on je taj koji mlati anonimnog prolaznika nakon što mu ovaj odbrusi: „Filmovi su ti ionako postali smeće!“

Paralelna montaža tih dviju scena tučnjave sugerira više interpretacija. Ona sugerira metaforu rasta i pada medija filma usporednu rastu i raspadu surogat obitelji; Jackov neuspjeh da održi filmsku vrpcu na životu postaje metafora njegove nemogućnosti da isto napravi i za svoju „obitelj“. Nekoć velike zvijezde čiji su se filmovi prikazivali na velikom platnu i u kinima, pa makar onim pornografskim, sada su svedeni na komade plastike koje ljudi doslovce „guraju“ unutra. Od reflektora, crvenih tepiha, divljenja svedeni su na „civile“ koji moraju primiti ili dati batine da bi obranili svoju čast ili opravdali ono što najbolje znaju. U svojoj knjizi Jason Sperb Andersonovu namjeru da za protagoniste filma odabere ljude iz pornografske industrije opisuje ovako: „Supkultura pornografije djeluje protiv dominantnih ideologija Reaganizma, pa su shodno tom likovi kažnjavani upravo zbog svog odstupanja od tadašnjih kulturnih normi.“ Također, tvrdi da povijesni prijelaz iz filma u video u *Kralju pornića* služi kao „metafora za temeljnu promjenu vrijednosti američke kulture u širem kontekstu konzervativnih 1980-ih.“¹⁰ Izgleda da je ovo također ukorijenjeno u filmskoj povijesti koja glorificira filmski proces kao ideju koja predlaže da će ljubav prema samom procesu stvaranja bez obzira na žanr dovesti do očuvanja „obitelji“.

Anderson potrebu likova da imaju obitelj i njihov ulazak i izlazak iz obitelji prikazuje vrlo eksplicitno, primjera je puno, a jedan je od njih scena u kafiću koja se odigrava između Jacka, njegove partnerice Amber i Rollergirl (Heather Graham) koja služi kao surogat kćer i svojevrsni ženski pandan Eddieju koji u sceni sjedi pokraj nje. Anderson otvara scenu stavljajući likove u poziciju koja ikonografski puno više odgovara položaju likova u američkom obiteljskom filmu, nego li filmu koji se bavi pornografskom industrijom.

¹⁰ Ethan Warren – Paul Thomas Anderson American Apocrypha



Slika 9: „Surogat obitelj“ po prvi puta zajedno na okupu.

Scena zatim odlazi na dvoplan Jacka i Amber dok Jack „očinski“ Eddieju objašnjava kako funkcionira snimanje filmova, ali kamera ne ostaje na njemu, već se lagano otvara Amber koja zapanjeno gleda u Eddieja ostavljajući prazninu sa svoje desne strane.



Slika 10 i 11: Amber kao „surogat majka.“

Istu stvar Anderson radi i pri prelasku na dvoplan Eddieja i Rollergirl. On otvara desni kut scene jasno sugerirajući prazninu. U prethodnim se scenama o Amber saznalo to da je već neko vrijeme odvojena od svojega biološkog sina, a o Eddieju da živi s nasilnom majkom i preplašenim ocem. Stoga, praznina na koju Anderson u toj sceni navodi gledatelja prilično eksplicitno govori o emotivnoj rupi i potrebi za obitelji, pa makar onoj kao u ovom filmu, „slučajnoj“.



Slika 12 i 13: Eddie kao „surogat sin.“

Da sve to skupa nije slučajno, Anderson još jednom potvrđuje rezom između dviju scena; prva koja završava protjerivanjem Eddieja, prikazuje njegovu majku koja u naletu bijesa agresivno zatvara vrata skromne obiteljske kuće za svojim upravo odbjelim sinom, i druga koja joj slijedi, a prikazuje ponosnog Jacka Hornera koji je objeručke spreman Eddieja primiti pod „svoje“.



Slika 14 i 15: Odlazak od „prave“ majke zrcali se s dočekom „surogat“ oca.

Da se vratim još jednom na Campbellovu teoriju i sam završetak filma ili, kako ga on naziva, „povratak sa suvenirom“. Film, barem što se Dirka tiče, završava zanimljivom posvetom Scorseseovu *Razjarenom biku* (1980.) koji završava obraćanjem protagonista Jakea LaMotte u ogledalo prije *stand-up* nastupa u klubu. U toj sceni on, vidno prebijen i pretio, recitira monolog Marlona Branda iz filma *Na dokovima New Yorka* (1957.) u kojemu Brandov lik, također bivši boksač, govori svojem bratu o propuštenim prilikama i ispituje ga zašto nije bio uz njega kada ga je najviše trebao. Scorsese, ironično, u svojem filmu prikazuje čovjeka koji je svjestan da je kao i svi isključivo sam kriv za vlastitu sudbinu, ali unatoč svemu na miru sam sa sobom i nastavlja dalje. LaMotta završava scenu ustajući sa stolice i boksajući uprazno što sugerira propuštene prilike i izgubljenu borbu sa samim sobom.



Slika 16: Završni prizor filma „Razjareni bik.“



Slika 17: Završni prizor filma „Kralj pornića.“

Kralj pornića završava tako što se prikazuje Dirk u trenutku u kojemu je u potpunosti opet integriran u svoju „surogat obitelj“. Pogled mu odiše samopouzdanjem i upravo se priprema za snimanje novog filma. On, dok sebe gleda u ogledalu, ne ponavlja tekst već postojećeg filma, već tekst koji je napisan isključivo za njega. Na kraju scene Dirk ustaje sa svoje stolice i publici napokon otkriva, poput LaMottea, svoj „alat“ koji ga je učinio slavnim – riječ je o predimenzioniranom penisu. Anderson time sugerira da Dirk nema za čime žaliti jer, za razliku od LaMotte, on svoju sreću, obitelj i talent nije shvatio tako olako. Odrastajući je greške itekako radio, ali je na vrijeme došao „sebi i svojim“ znajući da se takva „slučajnost“ ne ponavlja dvaput.

Slučajnost kao protagonist filma *Magnolija*

Film *Magnolija* prati više narativnih linija i generalno ono što spaja sve te linije jest jedna televizijska emisija naslovljena *Što sve djeca znaju?*. Likovi izravno povezani emisijom njezin su dugogodišnji voditelj Jimmy Gator (Philip Baker Hall) te dvoje natjecatelja, jedan sadašnji, dječak Stanley (Jeremy Blackman), koji se svojim eruditskim znanjem nameće kao favorit za probijanje dugogodišnjeg rekorda koji je postavio drugi natjecatelj, usamljeni prodavač elektronskih naprava Donny Smith (William H. Macy). Producent te emisije, Earl Partridge (Jason Robards), za to vrijeme provodi dan iščekujući smrt od karcinoma u društvu svog osobnog medicinskog brata Phila (Philip Seymour Hoffman) kojega moli da pronade njegova odbačenog sina, danas poznatog seksualnog gurua, tj. propovjednika za muškarce, Franka T. J. Mackeya (Tom Cruise). Tema otuđene djece javlja se i kod Gatora tako što je njegova kći Claudia (Melora Waters) uslijed traume nastale njegovim maloljetničkim seksualnim zlostavljanjem, prebjegla u svijet promiskuiteta i kokainske ovisnosti bez ikakve potrebe za kontaktom s vlastitom obitelji. Njezina narativna linija isprepliće se s onom usamljenog i nesposobnog policajca Jima Couringa (John C. Reilly) koji uslijed pritužbe na buku u njezinu stanu dolazi kod nje i sramežljivo je pita za spoj. Također, postoji lik Linde Partidge (Julianne Moore), Earlove znatno mlađe nove supruge, koja dan provodi lutajući od doktora do odvjetnika i izbjegavajući susret s neminovnom smrću svojega supruga, istovremeno tražeći iskupljenje za sebe i svoje primarno financijske oportunističke porive koji su prethodili tom braku.

U tipičnom narativnom razvoju radnje poput već spomenutog Campbellova kruga, uvijek postoji protagonist, jedan ili više njih (kao u slučaju *Kralja pornića*) koji zajedno svim svojim težnjama i željama radnju vode naprijed. Kod *Kralja pornića*, a kasnije i *Magnolije*, Anderson se bavi takozvanim ansambl filmom, tj. bolje rečeno: njegov film obiluje mnoštvom likova koji vode i uvjetno rečeno pokreću radnju. Ono što ih specifično razdvaja u tom kontekstu jest prisutnost protagonista u primjeru *Kralja pornića*, točnije Dirka Digglera ili Jacka Hornera, i potpuni nedostatak protagonista u primjeru *Magnolije*. U *Kralju pornića* narativ se isključivo nastavlja na težnje, želje i postupke Digglera, Hornera ili nekog iz ostatka svite. U *Magnoliji*, bez središnjeg lika poput Dirka koji bi usmjeravao radnju prema središnjoj ideji, Anderson razvija temu filma u svakomu od svojih likova unutar tog ansambla. Ideja slučajnosti koju uključuje u narativnu strukturu, ne samo da prikriva prisutnost stroge veze uzroka i posljedica

događaja, već publici pruža način razumijevanja narativa. U *Kralju pornića* Dirkova centralna ideja odgovornosti i preuzimanja vlastitih postupaka odražava se u svim likovima dok se u *Magnoliji* centralna ideja slučajnosti odigrava jednako među svim likovima. Narativ je to za koji se čini da mu nedostaje određena uzročno-posljedičnost koju zamjenjuje slučajnost – slučajnost postaje ključ mnogih događaja u filmu gurajući priču dalje. Prisutnost prologa na početku filma sugerira da Anderson postavlja ovu ideju slučajnosti kao samosvjesnu autorsku intervenciju.

Magnolija naime počinje petominutnim prologom koji prikazuje tri različite, vremenski i prostorno odvojene situacije koje fingiraju stvarne događaje „bizarne slučajnosti“. Prva govori o brutalnom ubojstvu londonskog farmaceuta Edmunda Williama Godfreyja, stanovnika elitnog nasilja Greenberry Hill. Njega su ubila trojica pljačkaša koji se prezivaju Green, Berry i Hill. Iduća priča, smještena u osamdesetim godinama prošlog stoljeća u Nevadi, tematizira bizarnu smrt Delmera Dariona, krupjea iz kockarnice u Renu, koji je nekim čudom za vrijeme vatrogasne akcije gašenja požara u šumi pronađen mrtav na vrhu drveta odjeven u ronilačko odijelo. Slučajnost u toj priči jest ta da je Craig Hansen, čovjek koji je vozio kanader koji je Delmera prenio iz jezera na stablo, nekoliko noći ranije izgubio novac i u napadu bijesa napao krupjea, pokojnog Delmera Dariona. Treća priča, smještena u Los Angelesu pedesetih godina prošlog stoljeća, govori o mladiću Sydneyju Barringeru koji je, u pokušaju da sam sebi oduzme život skokom sa zgrade, čudnim spletom okolnosti ipak ubijen, a ubila ga je njegova majka Faye koja je, tijekom bijesne svađe sa suprugom koja je uključivala i prijetnju puškom, slučajno opalila po prozoru ispred kojega je u tom trenutku u letu padao njen sin Sydney. Samoubojstvo se na kraju pretvara u slučajno ubojstvo, a po svjedočenju jednog od susjeda i Sydneyjevih prijatelja, ispada da osoba koja je uopće stavila metke u pušku jest sam Sydney koji je to učinio u nadi da će tako postići da barem jedan od njegovih roditelja nesretno skonča život drugoga. Segment završava sa zaključkom da, u slučaju da puška nije opalila, Sydneyjevo samoubojstvo na koncu ionako ne bi bilo uspješno jer je nekoliko dana ranije oko zgrade stavljena zaštitna mreža koja bi trebala štiti perake.

U čitavu prolog dominantan je glas sveznajućeg naratora, ali ne saznaje se tko je on i njegov glas ne čuje se gotovo do samog završetka filma. Međutim, rečenica koju on izgovara „odzvanja“ dobrim dijelom filma. Ona glasi: „Po skromnom mišljenju ovog naratora, ovo nije samo nešto što se dogodilo... Ovo nije samo jedan u nizu takvih slučajeva ... Ovo je nešto što se stalno događa.“

Anderson uzima temu slučajnosti i koristi je kao dio filmske narativne strukture, budući da svaki od njegovih likova izgleda kao da ne doživljava tako snažan niz uzročno-posljedičnih događaja koji su tipični za holivudske priče. Umjesto toga, ideja slučajnosti „upravlja njihovim životima“ kao što se vidi primjerice u priči policajca Jima. On je unutar trajanja tog jednog dana, koji obuhvaća ukupno vrijeme trajanja filma, zadužen za istraživanje nekoliko slučajeva ometanja reda i mira, a upravo u jednom od njih slučajno upoznaje Claudiju u koju se na prvi pogled zaljubljuje i poziva je na spoj. Jimovo upoznavanje s njom bilo je splet njemu sretnih okolnosti na poslu, budući da zapravo nije učinio ništa van okvira svog posla da bi ju upoznao. Čini se da ne postoje uzroci i posljedice, ali detaljnijim pregledom ispostavlja se da zapravo postoje. Uzrok je nesuglasica između Claudije i njezina oca Jimmyja Gatora na početku filma. Ta ju je nesuglasica dovela do stanja u kojemu ona konzumirajući kokain odlučuje puštati preglasnu glazbu. Ona shodno tome dovodi Jima do svoga stana i to dovodi do posljedice njihova upoznavanja, a zatim do toga da Jim i Claudia izađu na spoj kasnije te večeri. To je jasan lanac uzroka i posljedica, ali je prikriven idejom slučajnosti tako da, iako Jim nije bio specifičnim uzrokom tih događaja, ipak jest i dalje dio narativnog slijeda uzročno-posljedičnih događaja. Drugi je primjer, Philovo konačno pronalaženje Franka nije nikako drugačije opravdano dramaturški nego kroz prizmu slučajnosti. Frank naime tijekom jednog intervjua biva razotkriven kao varalica koji već godinama laže da mu je otac preminuo, a da mu je majka živa dok je u stvarnosti situacija obrnuta. Poziv da ga otac želi vidjeti dobiva neposredno nakon što je agresivno odšetao s istog intervjua i zapravo ništa osim slučajnosti trenutka kada mu je taj poziv upućen, ne može dramaturški opravdati njegovu končanu odluku da ode vidjeti svojega umirućeg i davno zaboravljenog oca.

Slučajnost se u većoj ili manjoj mjeri isto tako odigrava u svim već spomenutim likovima filma i kroz njih Anderson prenosi glavne motive filma poput očinstva, osjećaja krivnje vezane uz događaje iz prošlosti, suočavanja s prošlosti, usamljenosti, oprosta i na koncu smrti. Najbolji primjer svojevršne kulminacije i „preklapanja“ slučajnosti čitavog ansambla javlja se u glazbenoj minijaturi na otvaranju zadnje trećine filma. Anderson, osim što je uvelike bio inspiriran smrću svojega oca Earnieja koji je umro od karcinoma, inspiraciju je crpio iz rada glazbenice Aimee Mann, čija će pjesma *Wise up* poslužiti kao glazbena podloga u kojoj dolazi do onoga što George Toles u svojoj knjizi naziva „emocionalnim klimaksom čitavog filma“.

¹¹Scena započinje Claudijom koja šmrče kokain u iščekivanju Jima koji treba pokucati i odvesti

¹¹ George Toles – Paul Thomas Anderson(The Directors Series)

je na već dogovoreni spoj. U tom trenutku prizorni zvuk njezinog kućnog razglasa, slično kao i kada je Jim došao da je upozori zbog ometanja javnog reda i mira, odzvanja već spomenutom pjesmom. Nakon što ona po tko zna koji put konzumira kokain, sekvenca gledatelja odvodi u zatečena stanja ostalih likova, glazba postaje neprizorna i ostatak ansambla pridružuje joj se u pjevanju stihova pjesme. To postaje montažnom sekvencom u kojoj se vide redom svi članovi ansambla – od Jima pa redom do njezina oca Jimmyja, Donnieja, Phila, Earla, Linde, Franka i na koncu najmlađeg Stanleya. George Toles u svojoj knjizi ovako opisuje svoj doživljaj te scene: „U tom trenutku tekst i melodija pjesme "Wise Up" simboliziraju prijelaz iz individualnih borbi u kolektivni osjećaj ranjivosti, žudnje i naposljetku spokoja. Različiti glasovi, svaki s vlastitom pričom i izazovima, stapaju se zajedno kako bi stvorili ujedinjenu, prostranu svijest. Ova pjesma, iako se bavi različitim individualnim iskustvima, neočekivano postaje snažno sredstvo za povezivanje ljudi i poticanje osjećaja istovremenosti. Anderson nas tim narativnim postupkom pokušava uvjeriti da su svi likovi u tom trenutku doživjeli svoj emotivni vrhunac i da su ih znanja stečena dotadašnjom „slučajnosti“ promijenila, ali isto kako sekvenca završi tako nas on u sve to razuvjerava i eksplicitno pokazuje koliko narativna forma, kao i pjesma koju koristi kao podlogu može biti kontradiktorna. Tekst pjesme više puta eksplicitno ponavlja da „To neće stati, ne dok ti ne postaneš mudriji, pa možda najbolje odustati“.“

Anderson tom sekvencom svojim likovima ostavlja prostor za odluku u koju će se od tih dviju skupina oni svrstati – u skupinu onih koji žele istovremeno „odustati“ poput Claudije, Linde, Jimmyja i Donnieja ili onih koji žele postati „mudriji“ poput Earla koji želi ispraviti grijehe svoje prošlosti posljednjim susretom s davno izgubljenim sinom, Franka koji mu je spletom slučajnosti spreman uzvratiti i Jima koji će unatoč sramoti gubljenja vlastitog pištolja na dužnosti ipak otići na spoj s Claudijom. Vremenska prognoza, koja je u filmu u više navrata točno iskazala vremensku prognozu poput velikih pljuskova netipičnih za pustinjske struje San Fernando Valleyja, sada najavljuje smiraj i mirno razdoblje kojim se „dopušta“ likovima da odigraju svoje odluke do kraja. Donnie se odlučuje na pljačku dućana u kojemu je tog dana dobio otkaz; Claudia opterećena vlastitom prošlosti radije će ostaviti Jima da „visi“, nego mu objasniti svoju mračnu obiteljsku prošlost; Linda će se, umjesto da posljednje trenutke provede sa svojim umirućim suprugom, ipak odlučiti na samoubojstvo kombinacijom lijekova i alkohola; a Jimmy će, umjesto da se umirući poput Earla sa svojim grijesima suoči, svojoj supruzi poprilično hladno priznati svoju tajnu da je seksualno zlostavljao Claudiju. Paralelna montaža u filma konstantno naglašava povezanost likova unutar zadanog vremena od jednog

dana, a i prostora koji je gotovo sveden na razdaljinu jedne ulice unutar Andersonova rodnog San Fernando Valleyja.

Dobar primjer paralelne montaža je scene spoja između Claudije i Jima, te njoj paralelnom montažom suprostavljena scena između Jimmyja i Claudijine majke, neposredno nakon prestanka kiše. Prva scena prikazuje Jimmyja nakon što je u prijenosu uživo doživio moždani udar i Claudijinu majku. Oni nakon tko zna koliko godina braka vode razgovor u kojemu on njoj priznaje dugogodišnju nevjernost i sklonost preljubu. Anderson u toj izmjeni postavlja Gatora u poziciju lažnog „mudraca“, a zapravo je jasno da on svojim rečenicama poput: „Varao sam te i to me ubija“ samo afirmira svoj status „čovjeka koji odustaje“ i smatra da na to ima potpuno pravo. Čovjek je to koji slično kao i Earl Partridge kraj svog života iskorištava kao svojevrsni prečac k oprostima svojih grijeha u prošlosti, ali s razlikom u tome da on to zapravo nikada do kraja ne afirmira, što se očituje rečenicama poput: „Ne činim to zbog sebe... Ne činim ovo samo da meni bude lakše... Ali, neću da ti tu sjediš kao budala. Ti si ona koja je dobra u ovom braku. Shvaćaš li to?“ Claudija za razliku od svojih roditelja pita Jima na početku njihova odnosa laže li on ikada poput drugih ljudi u odnosima o svojim vrlinama i manama kako bi ispao bolji nego što jest u suštini. Jim govori da to svi rade u strahu da ne bi rekli nešto što će drugu osobu otjerati. Dogovaraju se da će si reći sve unaprijed, a nakon što Jim pristane, Claudija u naletu panike uzrokovanom njezinom obitelji i ne toliko svojstvenom im iskrenošću, ubrzo odlazi u kupaonicu. Sekvenca se vraća na njezine roditelje. Njezina majka napokon nakon toliko godina zapravo iz nekoga tko je bio osoba koja „odustaje“, postaje osobom koja prikuplja snagu i traži od svog supruga priznanje zašto Claudia već godinama ne razgovara s njim. Tu se ponovno sekvenca prebacuje na Jima i Claudiju. On sebe afirmira kao „mudraca“ i priznaje da nije dobar u svom poslu, da je izgubio pištolj i da mu se na poslu zbog toga rugaju, da nije bio na spoju otkako se rastao, ali da će je unatoč tome iskreno saslušati i da se iskreno boji njezine reakcije nakon što joj je sve ovo priznao. Claudia je oduševljena njegovom iskrenošću, nudi mu poljubac i oni se poljube. Sekvenca se u tom trenutku vraća na Jimmyja i njegovu suprugu. Jimmy, na pitanje zašto Claudia s njim ne razgovara, odgovara da: „Ona misli da sam je možda zlostavljao kao dijete.“ Supruga Jimmyja pita je li to istina, a on odgovara da nije siguran je li dirao. Ona mu odgovara da zaslužuje umrijeti zbog svega što je napravio, poprilično uvjeren da su tvrdnje njezine kćeri istinite. Sekvenca se na koncu vraća na Claudiju i Jima u sceni u kojoj ona prepravljena emocijama zbog neviđene iskrenosti, jednostavno kao netko tko „odustaje“ ima potrebu pobjeći od „mudraca“ Jima.

Ključan trenutak u filmu, onaj koji će naizgled i barem simbolički izazvati najveću slučajnost, prvi je susret dvoje ljudi koji se barem na ovoj osnovnoj razini mogu smatrati „mudracima“, a to su Frank i njegov otac Earl. Earl, koji je spletom slučajnosti na smrtnoj postelji (jer, što je bolest poput karcinoma pluća nego splet slučajnih okolnosti) i Frank koji drugim spletom slučajnosti uopće saznaje za bolest i odlučuje se za taj nevjerojatan i nenadan posjet. Promjene iz „onog koji odustaje“ u „mudraca“ tijekom tog dijela filma neće samo spoznati Claudijina majka, već će isto ubrzo uvidjeti Donnie kojemu će simbolički hitna pomoć, koja vozi Lidiju nakon njezina neuspješnog pokušaja samoubojstva, pomoći shvatiti da je pljačka nešto što mu život može samo učiniti gorim nego što on već jest. Donnie, u pokušaju da vrati ukradeni novac iz sefa, shvaća da mu se ključ u bravi bivše firme igrom slučaja odlomio i da je primoran vratiti novac težim načinom, preko prozora. U vožnji na putu do kuće, u pokušaju „prijateljske provale“ njega nakon neuspješnog spoja spazi Jim i upravo u tom trenutku sudara onih koji „odustaju“ i onih „mudrih“, u trenutku kada bi uzročno-posljedični narativ odvuкао film u jednom smjeru, Anderson poseže za još jednom, posljednjom slučajnošću, onom biblijskih razmjera. Odjednom žabe krenu padati s neba.

Žabe u Andersonovu slučaju simboliziraju ono što on sam na kraju prologa naziva, da citiram naratora: “Ono što nije samo još jedan u nizu takvih slučajeva... Već nešto što se konstantno dešava.” Anderson to naravno i režijski afirmira kroz više postupaka, na primjer u trenutku kada Claudia u strahu shvati da žabe padaju s neba, njezina majka (koja je upravo saznala za Claudijinu dugogodišnju traumu) kuca joj na vrata i skače u utješni zagrljaj. Anderson tada od njihova čina iz kojeg se one pretvaraju od „dvoje ljudi koji odustaju“ u „mudrace“ agresivno kamerom krene put slike na zidu na kojoj je obješen novinski izrezak: „A, ipak se dogodilo“ referirajući se izravno na rečenice iz prologa. Jimu u tim trenutcima nebo simbolički vraća pištolj nakon što je svojom „izvršnom moći“ policajca pomogao Donnieu da nevin izađe iz čitave situacije pljačke i u miru vrati novac. Naravno, sam čin padanja žaba pomalo komično kažnjava one koji su se do kraja odlučili svrstati u skupinu „onih koji odustaju“, poput Linde za koju se čini da će u naletu kiše žaba nastradati u kolima hitne pomoći, da bi zapravo one samo ubrzale njezin dolazak do vrata bolnice. Slično je u slučaju Jimmyja Gatora kojega u trenutku podizanja pištolja prema glavi nesretno pogađa žaba koja upada u kuću i odbija njegov metak, simbolično, prema televizoru.

Simbolično gledajući, televizor i njegov sadržaj na neki su način, izravno ili neizravno, oblikovali putanju svakog od likova u filmu *Magnolija*. Čak i lik Jima Couringa, koji jedini

svojim odrastanjem ili prošlošću nije vezan uz medij televizije, u filmu ima trenutke obraćanja u kameru, kao da svoje postojanje opravdava nekom televizijskom policijskom dokumentarnom *reality showu*. Intertekstualnost *Magnolije* u smislu komentiranja medija televizije jest jedan prirodan način na koji Anderson konstantno istražuje intertekstualnost filmskog medija (time se bavio i u filmovima *Teška osmica* i *Kralj pornića*). Sam film, koji bi se mogao žanrovski etiketirati kao melodrama, zapravo je komentar na „melodramatičnost“ televizijskog sadržaja tog vremena i težnji ka stvarnosti kroz nevjerovatne obrate koji nas u medijskom svijetu okružuju.

Rečenica: „Možda smo mi gotovi s prošlošću, ali prošlost sigurno nije gotova s nama“, u filmu se izgovara triput. Po prvi put kada Jimmy Gator vjerojatno po posljednji put izlazi na scenu da bi vodio emisiju, drugi put kada Donnie shvaća da će silom morati ukrasti novac (koji je usputno rečeno nekoć davno imao, ali su ga njegovi roditelji izgubili) te na koncu kada narator koji se ponovno javlja na kraju samog filma uspoređuje prolog s filmom koji se upravo odvio. Ono što prethodi rečenici o suočavanju s prošlošću igra je riječi koja i sama na kraju priznaje: „I obično kažemo, da mi sve ovo pokažete na filmu, nitko u to ne bi povjerovao.“

Zaključak

Cilj ovog rada bio je razmotriti načine na koje Anderson pristupa slučajnosti u filmu, naročito s naglaskom na prva tri, a to su kronološkim redom *Teška Osmica*, *Kralj pornića* i *Magnolija*. Ako je Anderson u svojim prvim dvama filmovima iskoristio „slučajnost“ kao alat koji bi mu pomogao da afirmira svoje protagoniste kao svojevršne intermedijalne i metafilske figure, onda je u slučaju *Magnolije* slučajnost, to jest Anderson kao njezina autora, dovelo do točke u kojoj je on „de facto“ protagonist svog filma – onaj koji doslovno i figurativno, poput redatelja ili glasa nepoznatog naratora, svojim likovima naređuje gdje će i što će napraviti, uzevši u obzir poruku koju želi poslati i koju on smatra ispravnom.

Iako se Andersona ne svrstava u red autora koji se eksplicitno bave autobiografskim temama, istraživanjem njegove biografije u korelaciji s njegovom fascinacijom za tematiziranje “bizarne slučajnosti“, dolazimo do toga da su svi njegovi filmovi implicitno autobiografski portreti njegove neposredne okoline ili obitelj.

Literatura

1. Toles, George. 2016. *Contemporary Film Directors – Paul Thomas Anderson*. University of Illinois Press
2. Warren, Ethan. 2023. *The cinema of Paul Thomas Anderson – American Apocrypha*. New York, Wallflower
3. Sperb, Jason. 2013. *Blossoms and blood – Postmodern Media Culture and the Films of Paul Thomas Anderson*. Texas, University of Texas Press
4. Bordwell, David. 2013. *Naracija u igranom filmu*. Beograd, Filmski centar Srbije

Popis slika

Slika 1: Prvi kadar filma „Teška osmica.“	9
Slika 2: Klasični pristup snimanja krupnog kadra	11
Slika 3: Subjektivni krupni kadar	11
Slika 4: Primjer montažnog rasporeda kadra u „Kad jaganjci utihnu.“	13
Slika 5: Posljednji kadar u sceni, ujedno i prvi, u kojem se vide Clarice i Lecter zajedno u kadru	14
Slika 6: Primjer kadriranja uvodne scene filma „Teška osmica.“	14
Slika 7: Sydney poput redatelja gleda „svoj film.“	15
Slika 8: Primjer Cambellova „Junakova putovanja“ (čitati s lijeva nadesno)	18
Slika 9: „Surogat obitelj“ po prvi puta zajedno na okupu	21
Slika 10 i 11: Amber kao „surogat majka.“	21
Slika 12 i 13: Eddie kao „surogat sin.“	21
Slika 14 i 15: Odlazak od „prave“ majke zrcali se s dočekom „surogat“ oca	22
Slika 16: Završni prizor filma „Razjareni bik.“	22
Slika 17: Završni prizor filma „Kralj pornića.“	23