

Igra zvukom: Usporedba oblikovanja zvuka na filmu i suvremenim video igrama

Golenja, Denis

Master's thesis / Diplomski rad

2016

Degree Grantor / Ustanova koja je dodijelila akademski / stručni stupanj: **University of Zagreb, Academy of dramatic art / Sveučilište u Zagrebu, Akademija dramske umjetnosti**

Permanent link / Trajna poveznica: <https://um.nsk.hr/um:nbn:hr:205:177678>

Rights / Prava: [In copyright](#) / [Zaštićeno autorskim pravom.](#)

Download date / Datum preuzimanja: **2025-03-14**



Repository / Repozitorij:

[Repository of Academy of Dramatic Art - University of Zagreb](#)



Sveučilište u Zagrebu
Akademija dramske umjetnosti
Trg maršala Tita 5

Denis Golenja

**IGRA ZVUKOM:
USPOREDBA OBLIKOVANJA ZVUKA
NA FILMU I SUVREMENIM VIDEO IGRAMA**

Diplomski rad

Zagreb, 2016.

SVEUČILIŠTE U ZAGREBU
AKADEMIJA DRAMSKE UMJETNOSTI
ODSJEK: MONTAŽA
USMJERENJE: OBLIKOVANJE ZVUKA
AK. GOD. 2015./2016.

Denis Golenja

**IGRA ZVUKOM:
USPOREDBA OBLIKOVANJA ZVUKA
NA FILMU I SUVREMENIM VIDEO IGRAMA**

Diplomski rad

Mentorica: Vesna Biljan Pušić, doc.

Zagreb, 2016.

SADRŽAJ

1. UVOD	4
2. POVIJEST ZVUKA U VIDEO IGRAMA.....	7
2.1. "Nijemo razdoblje" u svijetu video igara	7
2.2. Arkadni igraći aparati i prvi kućni sustavi video konzola	8
2.3. Početak dominacije igračih konzola	10
2.4. Igraće konzole nove generacije.....	11
3. ELEMENTI ZVUKA U VIDEO IGRAMA.....	13
3.1. Šumovi, atmosfere i foley	15
3.2. Dijalog.....	18
3.3. Glazba	21
4. RAZVOJ I PROIZVODNJA VIDEO IGRE	25
4.1. Direktor zvuka i dizajner zvuka.....	26
5. PROCES OBLIKOVANJA ZVUKA U VIDEO IGRI	30
5.1. Pretproduksijska faza.....	32
5.2. Produksijska faza	37
5.3. Postproduksijska faza	39
6. ZAKLJUČAK.....	42
ŽIVOTOPIS.....	46
LITERATURA	47

1. UVOD

U zadnjih dvadesetak godina video igre dobile su novi status u društvu današnjice. Sve više ljudi prihvatilo je ovaj oblik zabave kao dio trenda, a u takvom raspletu događaja osvanuo je i epitet "umjetničkog djela". Kroz brojne elemente i interakciju s drugim cjelinama, igre su postale neizbježna svakodnevnica različitih dobnih skupina te su se integrirale u intimu mnogih domova. Kratko rečeno, video igre su početkom 21. stoljeća postale kulturološki fenomen.

Kao dijete koje je veliki dio djetinjstva provelo ispred kompjuterskog i televizijskog ekrana, svjedočio sam razvoju video igara od njihovih pikselnih početaka, preko prvih oživljenih 3D svjetova, do faze u kojoj je iskustvo igranja video igara postalo slično gledanju nečega što bih nazvao "interaktivnim filmom". Iako sam s vremenom napustio redovitu praksu igranja video igara, bilo je nemoguće ne primijetiti koliko se većina visokobudžetnih video igara, tzv. *AAA* naslova, izrazito pokušava približiti filmski pismenoj publici koja ima visoka očekivanja od vizualne prezentacije i narativne cjelovitosti. Sve veća količina linearnih neinteraktivnih scena¹ u službi pričanja sve kompleksnijih narativnih struktura, jedan je od najvidljivijih primjera upotrebe filmskog jezika u igrama. Približavanje "filmskoj estetici", s mnogo sati interaktivne glazbe, stotine i tisuće dijaloških rečenica, pomno biranim zvučnim efektima, posebno pridavanje pažnje miksu u postprodukciji, jasno je vidljivo i u zvuku video igara. Ovakva vrsta oblikovanja zvuka postala je jedna od glavnih stilskih odrednica mnogih komercijalno uspješnih franšiza.

Kao studentu oblikovanja zvuka na filmu, video igre mi se čine kao novi medij u kojem bi se znanja i vještine koje sam stekao mogle još više upotrijebiti, unaprijediti i obogatiti, s obzirom na sve nove dodatne mogućnosti koje sam medij pruža. Zbog toga sam se u ovom radu odlučio baviti usporedbom procesa oblikovanja zvuka u video igrama s istoimenim procesom kod stvaranja filmskog djela, skrećući pozornost na sličnosti i razlike. Saznanja koja ću ovdje pokušati prenijeti temeljena su na proučavanju literature koja se bavi tematikom oblikovanja zvuka u video igrama, igranju nekih od najpopularnijih ostvarenja u zadnje dvije godine,

¹ eng. *Full Motion Video* - kratki animirani isječci u video igrama kojima je glavna svrha povezati nivoe ili misije igre u narativnu cjelinu

² eng. *audio director/audio lead* - osoba odgovorna za svukupnu zvučnu viziju i zapis neke video igre

prisustvovanju radionici video igara održanoj u sklopu Animafest-a kao i sudjelovanju na okruglom stolu na temu video igara u organizaciji Media Desk-a i HAVC-a, te dosadašnjem znanju i vještinama koje sam stekao studirajući i radom na filmovima. Kroz diplomski rad osvrnut ću se na primjere u kojima je vidljivo da video igre ne preuzimaju samo stilske i estetske značajke filma, već izravno posuđuju i adaptiraju tehnike i metode kojima se služe filmski autori.

Zvuk u video igrama u svojoj srži ima povijest, stilove, produkcijske tehnike i tehnologiju filmskog zvuka. Pozicija direktora zvuka² koji implementira sve elemente zvuka - glazbu, zvučne efekte, atmosfere, dijaloške rečenice - kako bi odgovarale *gameplay*-u³ i animaciji u video igrama otprilike je analogna poziciji oblikovatelja zvuka u filmu. Kod zvuka na video igrama, direktor zvuka najčešće je uključen u najranijoj, konceptnoj fazi. Eksperimentirajući sa zvučnim idejama u konceptnoj fazi kako bi što bolje upotpunile, a često i inspirirale nove ciljeve u dizajnu video igre, do završne faze postprodukcije u kojem određuje način na koji će se u realnom vremenu izvoditi miks svih elemenata zvuka igre, direktor zvuka, surađujući s članovima tima ostalih područja, postaje aktivni član male grupe koja donosi sve bitne odluke u procesu nastanka igre. U svom diplomskom radu usredotočit ću se na procese kroz koje prolazi direktor zvuka tijekom oblikovanja zvuka za video igru te na izazove koji se javljaju u tom procesu, s obzirom na interaktivnost i nelinearnost medija video igre, u odnosu na isti proces u linearnom mediju - filmu. Cilj rada je prikazati koliko element interaktivnosti i nelinearnosti u mediju proces oblikovanja zvuka dodatno čini kompleksnijim, kako u tehničkom aspektu tako i s umjetničko-estetskog gledišta.

Na kraju uvoda, moram napomenuti kako ću nazive nekih pojmova navoditi dvojezično, na hrvatskom i engleskom jeziku, zbog bolje razumljivosti, ali i zbog tog što u hrvatskom prijevodu određeni nazivi gube dio svog značenja ili nisu dovoljno precizni. Također, za neke pojmove sam primoran koristiti izvorne engleske nazive, s obzirom na to da ne postoji adekvatan prijevod istih. Kod nas, u zajednici koja se

² eng. *audio director/audio lead* - osoba odgovorna za svukupnu zvučnu viziju i zapis neke video igre
³ eng. *gameplay* - način na koji se igra određena video igra; jedna od temeljnih značajki svake video igre, uz vizualni identitet i stil oblikovanja zvuka; *gameplay* pojedinih video igara slična je *gameplay*-u drugih igara istog žanra; u pojedinim slučajevima na hrvatski jezik prevodi se kao "igrivost", čime gubi veći dio svog značenja

bavi video igrama, najčešća je upotreba engleskih naziva, a do sad nije napisano (a ni prevedeno) dovoljno stručne literature koja bi postavila temelje "gejmerske" terminologije u hrvatskom jeziku.

2. POVIJEST ZVUKA U VIDEO IGRAMA

Baš kao i prvi filmovi, prve video igre uopće nisu imale zvuk. Postupno, u 1970-ima, kreativni inženjeri hardvera pronašli su načine kako napraviti prve računalne čipove koji će proizvesti neke osnovne zvukove i efekte. U skladu s tim, došlo je i do sofisticiranja hardvera i softvera kao i metoda koje su bile povezane s tim novim medijem. Zbog vrlo brzih i čestih promjena formata u kreiranju video igara, kao i zbog tempa tehnološkog napretka, razvoj zvuka u video igrama oduvijek je bio, a tako će biti i ubuduće, pomalo kaotičan, ali i vrlo podložan neprekidnom usavršavanju.



Slika 1. Evolucija likova u video igrama

2.1. "Nijemo razdoblje" u svijetu video igara

Od samih početaka, video igre stvarali su računalni programeri - ljudi koji su imali najveći pristup tehnologiji. 1948. godine Thomas T. Goldsmith Jr. i Estle Ray Mann kreirali su jednu od prvih poznatih video igara. Temeljen na tehnologiji radarskog prikaza, analogni uređaj je putem katodne cijevi simulirao ispaljivanje projektila u metu. Ručice i tipke omogućavale su igraču upravljanje projektilom što je na ekranu bilo prikazano kao nacrtana vektorska točka. Daljnji razvoj video igara započeo je u kasnim 1950-ima na sveučilištima vezanim uz računalnu tehnologiju, a svoj procvat doživio je početkom i sredinom 1970-ih. Budući da se igre nisu distribuirale, a nisu čak ni shvaćane ozbiljnim projektima, danas posjedujemo zapise samo nekih

najpopularnijih iz tog razdoblja. Autori ovih igara, uglavnom studenti, najčešće su ih nezakonito stvarali na računalima u vlasništvu sveučilišta, stoga nisu ni htjeli javno objavljivati rezultate svog rada, iako su ova njihova postignuća i istraživanja stvorila temelj današnje industrije modernih video igara. Ralph Baer, pionir razvoja video igara u 1950-ima, stvorio je 1972. godine *Magnavox Odyssey*, prvi kućni sustav video konzole. Iako nije proizvodila zvuk, igra na ovom igraćem sustavu, tenis, postala je inspiracija za kasnije vrlo popularnu arkadnu⁴ igru *Pong*.



Slika 2. *Magnavox Odyssey* i pripadajuća "dodatna oprema"

2.2. Arkadni igraći aparati i prvi kućni sustavi video konzola

Ulaskom u 1970-te, mogli smo čuti prve primitivne zvukove, tzv. *bleep*-ove i *bloop*-ove, u prvim arkadnim igrama. Ti su zvukovi bili kreirani pomoću hardverskih čipova, a programirani oscilatorima i bazičnim generatorima zvuka poput sinusnih i kvadratnih valova. Dizajneri zvuka ovog razdoblja bili su vrlo tehnološki orijentirani, a sam postupak kreiranja zvukova bio je vrlo složen i na mnogo je načina bio sličan programiranju računala.

Naziv "Atari" često se povezuje s pojavom prvih arkadnih video igara, a prvi veliki uspjeh te tvrtke bila je igra *Pong* 1972. godine. Prototip prvog *Pong*-a bio je obični

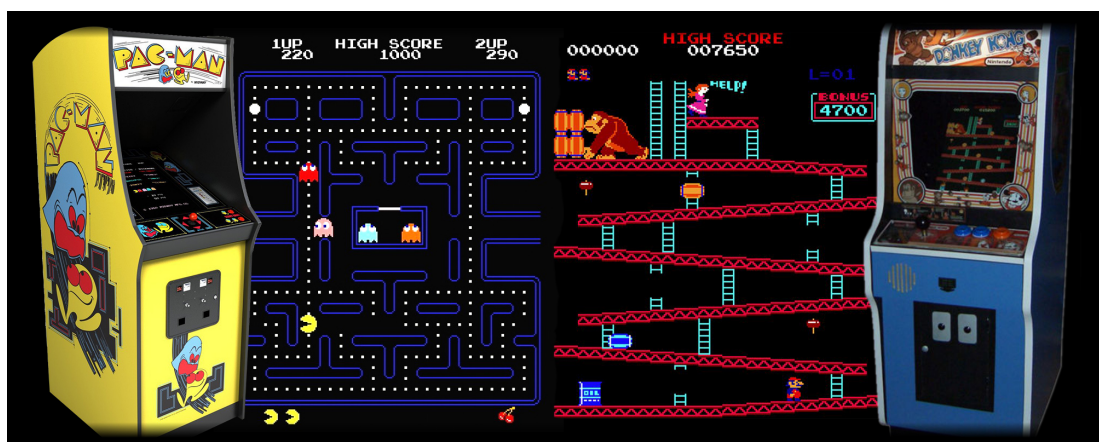
⁴ Arkade predstavljaju sve igre koje se igraju na određenim strojevima uz pomoć žetona ili novca. Rade na principu da se nakon ubacivanja novca ili žetona dobije određen broj bodova (života) ili vremena. Ove igre se obično nalaze u zabavnim parkovima, trgovačkim centrima, kafićima itd.

crno-bijeli televizijski uređaj instaliran na postolju. Tijekom razvijanja igre, Atarijev osnivač Nolan Bushnell odlučio je da bi igra trebala proizvoditi zvukove i bilježiti rezultat pa je iskoristio generator sinkronizacije kako bi stvorio set zvukova. Igra je postala vrlo popularna baš zbog zvukova koje je sadržavala te je *Pong* tako postao jedna od prvih arkadnih video igara, prva igra sa zvukom te ujedno i najprodavanija igra tog vremena.



Slika 3. Atarijev *Pong*

Kasnije je Atari na tržište izbacio svoju prvu kućnu igraću konzolu sa čipovima za zvuk – *Atari VCS*⁵, a zvukovi koje je proizvodio bili su pomalo neobični, "sirovi" i nimalo slični bilo kojem zvuku koji se dotad mogao čuti na TV-u. Zvukove su stvarala dva kanala 1-bitnog mono-zvuka zajedno s 4-bitnom kontrolom glasnoće.



Slika 4. Arkadne igre *Pac-Man* i *Donkey Kong*

⁵ poznat i pod nazivom *Atari 2600*

Važno je spomenuti da su, paralelno s razvojem kućnih drugih igračih konzola, arkadne igre ušle u svoje zlatno razdoblje koje se nastavilo i u 1980-ima. Grafika se znatno poboljšala, a pojavili su se i sofisticiraniji čipovi za zvuk. 1980-te postale su zlatno doba zvuka u igrama, zvuka koji nam i danas prvi pada na pamet kad spomenemo pojam zvuka u video igrama. Tehnologija zvuka bila je prilično jednostavna, moglo bi se reći primitivna. Unatoč tome, zvuk u igrama doživio je svoj procvat u 1980-ima. *Space Invaders*, *Pac-Man*, *Donkey Kong*, *Berzerk* i *Tempest* samo su neki od mnogobrojnih klasika nastalih u ovom razdoblju, čije zvučne efekte i danas prepoznajemo i pamtimo, pa je tako npr. zvuk koji se javlja prilikom gubitka života *Pac-Man*-a postao općeprihvaćeni zvuk za označavanje poraza u igrama.

2.3. Početak dominacije igračih konzola

Nakon velike recesije na tržištu video igara, poznate kao i *Atari Shock*⁶, 1985. godine *Nintendo* u Sjevernoj Americi izbacuje *NES* (*Nintendo Entertainment System*), najprodavaniju konzolu svog vremena i time revitalizira tržište. Uz to, *Nintendo* je i podržao novi tržišni model - dozvolio je drugim proizvođačima kreiranje igara za njihovu platformu, čime dolazi do pojave prvih tvrtki specijaliziranih isključivo za proizvodnju (produkciju) video igara te ovakav tržišni model postaje dominantan i kao takav opstaje do danas. Ulaskom u 1990-te, ketridži (kazete s igrama) postali su sofisticiraniji i sadržavali su više podataka. Također, pojavio se i *CD-ROM*. Uvođenje ovog medija uvelike je promijenilo stanje u oblikovanju zvuka u video igrama. Otvorilo je prostora polifonim *MIDI*⁷ melodijama i većoj kvaliteti zvučnih zapisa, čime su mogućnosti izražavanja zvukom znatno proširene. *NES* je nastavio sa serijalom svog već poznatog *Donkey Kong*-a, ali i napravio novi hit – *Super Mario Bros.*, i svijetu predstavio možda najpopularniji lik u povijesti video igara, a nakon toga na tržište stavlja i novu konzolu *Super NES*. Kao odgovor na to, konkurentska tvrtka *Sega* na tržište izbacuje konzolu *Sega Genesis*, a nakon toga i *Sega CD*. U

⁶ u periodu od 1983. do 1985. godine prihod tržišta video igara pao je za 97%, a glavni razlog bila je zasićenost tržišta velikom količinom loših video igara

⁷ *MIDI* je skraćenica eng. složenice *Musical Instrument Digital Interface* i odnosi se za standardni međusklop koji omogućava spajanje elektronskih glazbala, računala i ostalih glazbenih perifernih uređaja te usklađuje razmjenu podataka između tih uređaja. *MIDI* ne razmjenjuje analogne signale, već digitalne signale koji opisuju zvuk koji je uređaj ili glazbalo stvorilo.

vrućem natjecanju za dominaciju na tržištu protiv *Sege*, *Nintendo* nastavlja unaprijeđivati svoje konzole. Prvo 1996. godine s *Nintendom 64*, a potom 2001. s konzolom *Game Cube*. Oba uređaja nudila su velik izbor igara, a audio tehnologija je napredovala i omogućavala više glazbe, zvučnih efekata i glasova.



Slika 5. Nintendo Entertainment System

U isto vrijeme kad se vodio rat među proizvođačima igračih konzola, *PC* igre pomalo su pale u zaborav. Osnovna namjena *Commodore 64*, *Apple Machintosh-a*, *Atari ST-a* te *IBM PC-a* bila je poslovna upotreba, stoga su se osobna računala vrlo rijetko koristila za igranje video igara. Imala su lošu grafiku i bila su bez zvuka te je tako bilo gotovo do kraja 1980-ih godina. Iako su razvile poneki naslov koji je mogao konkurirati konzolama i bio popularan (osobito u žanru avanturističkih igara), upotreba kućnih računala za igranje video igara nije ostvarila značajne rezultate sve do 1990-ih godina kad je tehnologija *CD ROM-a* unaprijedila grafičku kvalitetu, a zvučne kartice poboljšale cjelokupno iskustvo igranja.

2.4. Igraće konzole nove generacije

1995. godine *Sony* je krenuo na tržište s *Playstation-om*. 24-kanalni zvučni čip u *Playstation-u* postizao je zvučnu kvalitetu *CD-a*, a sadržavao je i podršku za digitalne efekte kao što su *reverb* i *delay*⁸. Dodatni prostor za pohranu, brzina i memorija omogućila je skladateljima i dizajnerima zvuka više prostora za rad.

⁸ *reverb* i *delay* možemo prevesti kao jeku i odjek, u ovom slučaju digitalno generirani kako bi nekom zvuku dodali akustičke značajke nekog prostora

Tržište igračih konzola postaje sve veće, te 2011. godine *Microsoft* publici predstavlja *Xbox*, konzolu baziranu na hardverskim komponentama računala, kao odgovor na *Sony*-evu konzolu *Playstation 2*. U narednih nekoliko godina, *Sony* izbacuje *Playstation 3* i *4*, *Nintendo* ulazi u utrku sa konzolom *Wii*, a potom i s novim izdanjem pod nazivom *Wii U*, dok istovremeno *Microsoft* želi preuzeti dominaciju tržištem svojim konzolama *Xbox 360* i *Xbox One*. Sve veća brzina pojavljivanja novih igračih konzola dovodi do sve bržeg tehnološkog i tehničkog napretka, čime se konstantno otvaraju nove i sve veće mogućnosti oblikovanja zvuka u igrama, tako da smo do danas navikli igrati video igre koje koriste orkestralnu glazbu, sadrže mnoštvo dijaloških rečenica, pomno biranih suptilnih atmosfera i šumova - sve to miksano u *surround* sistemu dostojnom bilo kojeg holivudskog hit naslova.



Slika 6. Igraće konzole najnovije generacije - *Playstation 4*, *Xbox One*, *Wii U*

Dakle, priča o povijesti zvuka u video igrama priča je o inovativnim tvrtkama i umjetnicima koji rade na razvoju tehnologije nove generacije. Od ere "nijemih igrica", pa sve do suvremenih naslova video igara, zvuk u igrama imao je vrlo skokovit razvoj. Iz svega toga vidljivo je koliko je bilo mnogo problema i izazova koji su morali biti savladani da se postigne sadašnja razina u razvoju zvuka u video igrama. Tehnološki razvoj u cijeloj svojoj povijesti utjecao je ne samo na način na koji je proizveden zvuk za igru već i na načine na koje je primljen od strane svoje publike. Razvoj zvuka u video igrama predstavlja sve veću težnju prema većoj vjernosti i realizmu. Međutim, realizam nije jedina odrednica zbog koje dolazi do razvoja tehnologije. Potrebe za većim rasponom mogućnosti umjetničkog izraza unutar igre, kako u vizualnom, tako i u zvučnom smislu, ono su što je guralo taj tehnološki napredak sve većom brzinom.

3. ELEMENTI ZVUKA U VIDEO IGRAMA

Tehnička ograničenja prvih računala i igraćih konzola imala su za posljedicu razvoj novih kreativnih načina korištenja zvuka s ciljem povećanja popularnosti tadašnjih igara. Obično se koristila B-strana kazete ili dodatna traka koja je sadržavala glazbu ili glazbenu temu, a nekad bi čak sadržavala i raskošno produciran "interaktivni" sadržaj. Na primjer, 1984. godine *AutomataUK* izašla je s ambicioznim izdanjem *Devs Ex Machina*, igrom pored koje bi se dobila kazeta koju je trebalo slušati tijekom igranja igre. Na kazeti se nalazila glazba, zvučni efekti, i naracija za koju su, između ostalih, angažirani Jon Pertwee⁹, Ian Dury¹⁰ i Frankie Howerd¹¹. To je izdanje mnogo više ličilo na konceptualni rock album, nego što je imalo veze s video igrama tog doba, i kao takvo je, makar je stilski bilo mnogo apstraktnije od hollywoodskih akcijskih filmova, predstavljalo pogled u budućnost. Postoji upadljiva sličnost, kako tehnička, tako i estetska, s načinom na koji se kod nijemog filma pokušalo uvesti odgovarajući sinhroni zvuk pomoću klavirske pratnje tijekom projekcije.



Slika 7. Igra *Devs Ex Machina*

Tradicionalni dizajn igara temeljio se na kombinaciji jednostavnih elemenata *gameplay*-a, još od najstarijih arkadnih tipova igara poput *Donkey Kong*-a i borilačkih igara poput *Street Fighter*-a pa sve do trkaćih igara i simulacija letova. Iako su te najstarije igre uključivale zvučne efekte i glazbu, u smislu naracije, na njih

⁹ britanski glumac, najpoznatiji po ulozi u seriji *Doctor Who*

¹⁰ tekstopisac i pjevač britanskog benda *The Blockheads*

¹¹ britanski komičar i glumac

se može gledati kao na filmove iz nijemog perioda jer u njima nema ljudskog glasa ni govora¹², postoje samo tekstualni među-natpisi. Priče i likovi u tim prvim igrama bili su vrlo jednostavni i stoga ih se moglo lako shvatiti i brzo početi igrati. Uvod u igru i glavni lik temeljili su se prije svega na ilustracijama na aparatima za igru ili crtežima na kazetama i ketridžima.

Ideja da priča od početka treba biti vrlo jasna kako bi je igrač mogao lako shvatiti, brzo početi igrati i utopiti se u užitku igranja i danas je vrlo prisutna. Iz te potrebe razvio se cijeli novi segment u proizvodnji igara - "uvodni filmovi", linearne neinteraktivne sekvence, gdje se igra koristi kao podloga za filmski prikaz. S rastom snage hardvera i softvera sve više jačaju veze između igara i holivudskih filmova. Suvremeni "uvodni filmovi" sastoje se od jedne do dvije minute prologa koji igrača uvlači u radnju pomoću standardnih filmskih tehnika. Zvuk, dijalog i glazba upotrebljavaju se na isti način kao što se upotrebljavaju i u filmovima, a sve zato da osoba, kada jednom počne igrati igru, razumije motivacije likova i pozadinsku priču. Sve to se čini kako bi se budući igrači što prije uvukli u igru - prvo dolazi priča i motivacije likova, tek onda ciljevi igre.

Današnja publika, nakon što vidi foršpane kojima se reklamiraju najnovije igre, od tih igara očekuje ni više ni manje, nego puno filmsko iskustvo. Zvuk je u video igrama čvrsto povezan s filmskim tehnikama, filmskom estetikom i načinima produkcije, međutim, uvijek će postojati razlika između igara i filmova po pitanju kreiranja i integracije sadržaja za interaktivne medije. Dva će medija s vremenom biti sve sličnija, no što se tiče same produkcije i realizacije, one će u industriji igara uvijek biti drugačije.

¹² Ljudski glas nije se pojavljivao u igrama do arkadne avanture *Dragon's Liar* iz 1982. godine, u kojoj su glasove posudili upravo animatori iz Disneyja koji su igru i napravili. Pravi, interaktivni zvučni zapisi glasa za igre nisu potpuno razvijeni sve do pojave NES-a, i nisu uzeli maha sve do pojave igara na CD-ima koji su omogućili veći nivo filmičnosti.

3.1. Šumovi, atmosfere i *foley*¹³

Aktualni trend u video igrama, da teže sve većoj realističnosti u vizualnom, ali i u auditivnom smislu, te daljnjim razvojem tehnologije i većim kapacitetima za pohranjivanje podataka dovodi do konstantnog povećanja zvučnog sadržaja u igrama, a time i novih načina produkcije zvuka. Uvjerljivosti prostora i svjetova koje video igre žele dočarati, najviše doprinose ambijentalni zvukovi - šumovi i atmosfere. Osim što su ključan dio izgradnji sveukupnog ugođaja video igre, kao i na filmu, jedno su od osnovnih sredstava kojima se kod potrošača (igrača ili gledatelja) pokušavaju proizvesti emocionalne reakcije. Stvaranje osjećaja sigurnosti ili uzbuđenja kod igrača može se koristiti kako bi se pripremila igrača na određenu situaciju, ili kako bi se zavaralo igrača da je određeno područje sigurno, kad zapravo nije. Psihološki utjecaj ambijentalnog zvuka kroz zvukove nečeg što nije vidljivo u slici doprinosi dodatnom ugođaju, npr. udaljeni plač djeteta upućuje na ranjivost i nesigurnost. Slomljena ograda napuštenog grada koja zvecku na vjetru ukazuje igraču na prijašnje traumatične događaje. To su suptilni primjeri korištenja zvuka da bi se pobudila svijest kod igrača. Mnogo očigledniji, jasniji zvukovi trebali bi se koristiti kako bi igraču ukazali na opasnost u neposrednoj blizini. Dronovi¹⁴ niskih frekvencija ili prigušeno glasanje neprijatelja pripremit će igrača na žestoku borbu koja slijedi. Strah, iščekivanje i tjeskoba su jednostavno pobuđeni kod igrača pažljivim pozicioniranjem zvučnih efekata unutar atmosfera. Važno je pritom da se zvukovi ne baziraju na ponavljanju, s obzirom da će igrač vrlo lako primijetiti karakterističan zvuk koji se ponavlja.

Rješenje koje je korišteno u izradi zvučne slike za *Halo*¹⁵ je metoda permutacijskog ponderiranja¹⁶, kako su je nazvali Marty O'Donnell i Jay Weinland¹⁷. Bazira se na

¹³ eng. *foley* - naziv za naknadno simulirane sinhrono šumove u filmu; ime dobio po Jacku Foleyu, čovjeku koji je prvi primjenjivao taj postupak na filmu; hrv. naziv za *foley* je i lhotka, a naziv je dobio ime po Aleksandru Lhotki, pioniru istog postupka u Hrvatskoj

¹⁴ dronovi su harmonični ili monofonični zvučni efekti u kojima je glazbeni ton ili akord kontinuirano reproduciran u dužem trajanju

¹⁵ žanrovski, akcijska igra u prvom licu (tzv. pucačina) smještena u znanstveno fantastičan svijet; tvrtke *Bungie*, a izdana od strane *Microsoft*-a 2001. godine

¹⁶ permutacija (lat.). - svaki mogući linearni razmještaj elemenata neke određene skupine
ponderiranje (eng.) - postupak dodjeljivanja odgovarajuće važnosti pojedinim veličinama prilikom izračunavanja srednjih vrijednosti

¹⁷ direktor i dizajner zvuka na *Halo* serijalu, također poznati po radu na video igri *Destiny*

reproduciranju više kanala zvuka istovremeno (npr. atmosfera šume uz odvojen zvuk vjetra u lišću drveća, ...), svaki sa višestrukom permutacijom u glavnoj ponavljajućoj petlji¹⁸, zajedno s odvojenim zvučnim efektima koji su mogli biti nasumično pokrenuti i smješteni su u 3D prostor. Tehnika permutacijskog ponderiranja zasniva se na mogućnosti dodjeljivanja različite vrijednosti vjerojatnosti koja određuje koliko često se određeni zvuk reproducira. Na primjer, postoji šest permutacija glavne petlje atmosfere različitih trajanja (od dvije do osam sekundi) koje zajedno daju zvuk trajanja 27 sekundi neprekinute atmosfere. U jednom od tih dijelova postoji prepoznatljiv zvuk glasanja sove koji bi se reproducirao svakih 27 sekundi kad bi dijelovi bili reproducirani istim redoslijedom svaki put. S obzirom na nasumičnu reprodukciju permutiranih dijelova, spomenuti zvuk može se čuti svakih 27 sekundi, no nekad malo rijede, a nekad malo češće. Ako se taj specifičan zvuk i dalje čuje prečesto, koristi se permutacijsko ponderiranje kako bi se samo tom dijelu dodijelio postotak preskakanja. Iznos tog postotka određuje se sve dok se učestalost tog zvuka ne čini prirodnim.



Slika 8. Četiri svijeta u igri *Star Wars: Battlefront*

Iako su atmosfere zvukovi koji se najčešće uzimaju i koriste iz arhiva zvukova, na većim projektima dio budžeta izdvaja se i za dodatne snimke novih atmosfera koji se potom kombiniraju s arhivskima. Tako su za potrebe izgradnje zvučne slike četiri različita svijeta u igri *Star Wars: Battlefront*¹⁹, osim postojećih zvučnih zapisa iz arhiva te onih snimanih za potrebe filmova iz originalne trilogije²⁰ preuzete iz arhiva

¹⁸ eng. *loop*

¹⁹ akcijska igra iz 2015. godine, tvrtke EA Dice

²⁰ serijal Ratovi zvijezda (*Star Wars*) Georgea Lucasa

Skywalker Sound-a, u periodu od dvije godine (koliko su trajale pretprodukcijaska i produkcijska faza) snimane na lokacijama diljem svijeta atmosfere koje su upotpunile zvučnu kreaciju i oživile te imaginarne svijetove. Tako su za mjesečevu šumu na *Endor*-u, atmosfere snimane na lokacijama u Kaliforniji gdje su snimane i scene iz filma Povratak Jediija. Ledeni svijet *Hoth* dočarale su atmosfere snimljene u Švedskoj, Norveškoj i Finskoj, dok je za pustinjski *Tatooine* zvuk snimljen u pustinji u okolici Dubaija. Najveći izazov predstavljao je *Sullust*, neistraženi planet, koji se do sad nije pojavljivao u filmovima, te je za izgradnju atmosfere tog planeta Ben Minto, direktor zvuka video igre, snimao dva tjedna zvukove na Islandu.

Osim zvučnih efekata i atmosfera korištenih iz zvučnih arhiva, koji se dodatno obrađuju, kombiniraju i prilagođavaju kako bi se postigao željeni učinak, u studiju se također snimaju zvukovi korištenjem raznih rekvizita. Neke tvrtke imaju posebno izgrađene *foley* studije, najčešće za snimanje zvukova koraka te ostalih kretanja likova (npr. šuškanja odjeće). Praksa korištenja *foley*-a u video igrama zadnjih godina sve je češća, s obzirom na to da *foley* kretanja likova čini realističnijima te zvuči više "organski". Prilikom snimanja *foley*-a vodi se računa da se snimi što više varijacija određenih zvukova, s obzirom na mnogobrojne situacije u koje igrač može dovesti glavnog lika, te bi bilo gotovo nemoguće sve te zvukove uzeti iz neke postojeće arhive zvuka. Uobičajeno, kod snimanja *foley*-a za igre, u idealnim uvjetima, uključena su dva izvođača šumova. Kod snimanja naknadno simuliranih sinhronih šumova na filmu, dva izvođača se najčešće koriste kako bi izveli i snimili šumove u njihovom realnom trajanju kakvi su i u filmu, prateći pokrete u slici, pri čemu dolazi do uštede vremena kod montiranja snimljenih zvučnih zapisa. Kod video igara zvukovi se snimaju i arhiviraju odvojeno, no sam proces snimanja *foley*-a za video igre mnogo je fizički naporniji. Primjerice, u slučaju snimanja zvukova trčanja likova, isti šum potrebno je snimiti u različitim varijantama po intenzitetu i smjeru kretanja, te je stoga prisutnost dva izvođača mnogo praktičnija od jednog. Opremljenost studija za snimanje *foley*-a otprilike je slična na filmu i u igrama, osim raznih rekvizita za proizvodnju zvukova te podloga za hodanje koje imitiraju različite površine, iste su i akustičke značajke prostorije u kojoj se snima. Razlika kod snimanja je ta da se kod snimanja *foley*-a za film najčešće snima samo s jednim mikrofonom, dok se za video igre snima sa tri do četiri, kako bi se isti zvuk snimio s različitim udaljenosti i kuteva. Što se tiče same izvedbe, kod filma se više koristi *foley*

koji je nenametljiv i zvuči prirodnije, dok je u video igrama često potreban probojan i prenatlažen pristup.

3.2. Dijalog

Tekst, glas i govor oduvijek su osnovno izražajno sredstvo svake priče, informacije i emocije u video igri. Značaj riječi, glasa, a u zadnje vrijeme i glumaca u igrama je tijekom posljednjih dvadesetak godina dramatično narastao i sve se više se razvijao u smjeru holivudske estetike i holivudskog modela proizvodnje. S obzirom da *gameplay*, priča i likovi trebaju biti snažno povezani, javlja se potreba i za povećanom suradnjom među scenaristima i dizajnerima video igara, a u tu suradnju se uključuje i direktor zvuka. Proces proizvodnje svake igre dovodi do promjena i u priči i u *gameplay*-u tijekom cijelog procesa proizvodnje, zbog toga što se razvoj priče i *gameplay*-a zbiva paralelno. Neovisno o tome radi li se o epskoj igri s 300 000 replika poput *Bioware*-ovog *Dragon Age: Origins* ili o jednostavnoj platformi²¹ od 1000 replika, ono što je ključno za stvaranje dobrog glasovnog sadržaja u svakoj igri je razumijevanje toga što je potrebno učiniti i kada.



Slika 9. Mnogobrojni likovi u igri *Dragon Age: Origins*

²¹ podžanr akcijske igre, jedan od najjednostavnijih tipova igara, najpoznatiji primjeri platformi su igre iz franšize Super Mario

Audio tim u pravilu nadgleda snimanje verbalnih i neverbalnih ljudskih glasanja. Kada se ljudski glas tek pojavio i počeo koristiti u video igrama, glasove u video igrama su obično posuđivali sami dizajneri zvuka, njihovi prijatelji, drugi članovi tima. No, danas, ne samo da se koriste glumci specijalizirani za davanje glasova u video igrama i animiranim filmovima, već se u tim ulogama sve češće koriste proslavljene holivudske zvijezde. Dvije su vrste dijaloških replika ili zvukova - dijalog u linearnim neinteraktivnim sekvencama u kojima se dijaloške rečenice snimaju na isti način kao što se snimaju i za potrebe animiranih filmova te dinamični dijalog koji se pojavljuje tokom samog igranja video igre. Uobičajen sadržaj takvih dijaloga bile bi varijacije tipičnih replika koje likovi izgovaraju dok stoje na ulici ne radeći ništa posebno ili, u ekstremnijim slučajevima, dok se na njih puca - to su ključna mjesta u igrama na kojima dijalozi obično "štečaju" i postaju iritantni. Neke od igara u kojima su uspješno korišteni dijalozi u filmskom stilu pune su razgovora i vrlo linearne - dijalozi se koriste kao unaprijed predodređen moment igre.

Što se tiče samog snimanja zvuka, mnogi veliki studiji u filmskim središtima danas nude ne samo snimanje nah-sinhronizacije za filmove ili sinhronizacije animiranih filmova, nego i snimanje audio snimki za video igre. Djelatnici iz sektora filmske postprodukcije gledaju na proces snimanja zvuka za igre kao na izvrsnu poslovnu priliku - količina teksta i broj termina potrebnih za snimanje istog predstavljaju za njih izvrstan izvor prihoda. To je još jedan poticaj za Hollywood da se uključi u produkciju video igara, s obzirom da su najbolji studiji daleko najprikladnije okruženje za snimanje i režiranje poznatih glumaca jer tamo već postoji razrađen sustav usluga za najuglednije klijente. A i geografski su smješteni tamo gdje je to prikladno najvećim glumačkim zvijezdama: Soho u Londonu, Burbank i Hollywood u Los Angelesu.

Treba imati na umu da sinhronizacija sve više postaje dio *motion capture*²² snimanja (i obrnuto), što dovodi do spajanja dosad razdvojenih fizičko-vizualnih izvedbenih umjetničkih disciplina i audio-izvedbenih umjetničkih disciplina. Ključno je razumjeti da je cilj snimiti glumačku izvedbu kao cjelinu - zvuk, pokret i ekspresije lica glumca odjednom. Možemo povući paralelu s onime što se dogodilo s pojavom

²² snimanje pokreta tijela i izraza lica osoba kao reference za izradu 3D ili 2D animacije

zvučnog filma - neke glumačke zvijezde nijemog filma čiji glasovi nisu dobro zvučali na zvučnom filmu pale su u zaborav - danas će umjesto glumaca koji nisu talentirani za fizički nastup morati uskočiti neki drugi glumci. Sa sigurnošću možemo zaključiti da će producenti biti skloniji angažirati glumce sposobne u oba područja.



Slika 10. Ellen Page i Willem Dafoe tijekom *motion capture* snimanja igre *Beyond: Two Souls*

3.3. Glazba

Proizvođači igara većih budžeta, umjesto da otkupe već gotovu glazbu iz arhiva, najčešće angažiraju najbolje kompozitore, aranžere i orkestre koji rade u Hollywoodu, čime direktno dobivaju glazbu sličnu filmskoj. Rad Dannyja Elfmana na *Microsoft*-ovom *Fable*, uključenost Howarda Shorea u *Webzen*-ovom *SUN*-u, Hansa Zimmera na *Quantic Dream*-ovom *Beyond: Two Souls* i *Activision*-ovom *Call of Duty: Modern Warfare* potiču taj trend i prema ostalim proslavljenim filmskim kompozitorima. Rad na video igri kompozitoru daje vremenski luksuz kakav se rijetko kad dobiva skladanjem glazbe na filmu. U Hollywoodu se najčešće od kompozitora traži da se cjelokupna skladba napiše, aranžira i snimi u razdoblju

montaže od kad su postavljene privremene glazbe²³, tzv. *temp edit*, i finalnog reza filma. Naravno, postoje i iznimke, npr. Oskarom nagrađen kompozitor Gabriel Yared²⁴ radi isključivo na filmovima na kojima mu je omogućeno sudjelovanje u procesu proizvodnje filma od pretprodukcije do same finalizacije u postprodukciji. No, još uvijek, malen je broj kompozitora koji mogu postavljati takve uvjete.



Slika 11. bajkovit svijet igre *Fable*, čiju je glavnu temu skladao Danny Elfman

Najveća razlika u glazbi skladanoj za film i onoj skladanoj za video igre je u području strukture, jer je film, strukturalno gledano, statičan, dok su igre dinamične. Pored toga, estetske sličnosti i istovrsna primjena glazbe više su nego očite. Glazba se može razviti u teme, podcrtati radnju, komunicirati egzotične lokacije ili dati dimenziju emocionalnom pejzažu oba medija koristeći slična sredstva. "Filmska je glazba skladana kako bi podcrtala i naglasila radnju ili emocionalno iskustvo koje prizor izaziva ili možda čak dala dublje značenje emocijama koje glumci portretiraju. Ali u filmu, scena i njezina pripadajuća glazba, jednom zaključena, nikad se ne mijenja. U igri igračevi izbori i postupci u značajnoj mjeri određuju doživljaj, ono što igrač gleda i doživljava donekle je jedinstveno svaki put kad igra. To znači da će glazba rijetko dvaput pratiti potpuno isti vizual. Osim toga, filmsku glazbu može karakterizirati repetitivna glazba koja može donijeti neko dodatno značenje ili izazvati određene emocije, dok u igrama, ako je repetitivna, lako može postati dosadna, naporna ili neugodna. Zato smatram da je pristup posve drukčiji, unatoč

²³ eng. *temp music* - označava glazbu prethodno skladanu za neki drugi projekt ili namjenu, te se koristi da bi kompozitoru dala okvir za skladanje originalne glazbe

²⁴ skladatelj glazbe u filmovima *The English Patient*, *Talented Mr. Ripley*, *Cold Mountain*, ...

očitoj sličnosti u tome što se glazba koristi kako bi poboljšala emocionalni doživljaj gledatelja ili igrača."²⁵

S obzirom na dinamičnu strukturu igre, komunikacija skladatelja s ostalim članovima tima, posebno s direktorom zvuka, od iznimne je važnosti. Kao i kod zvučnih efekata, implementacija glazbe kroz faze razvoja video igre, jedan je važnijih utjecaja na to kakav će glazba u video igri oblik poprimiti na kraju. Implementacija (tj. montaža) filmske glazbe ustanovljena je prije osamdesetak godina i od tad se nije bitno mijenjala. U igrama, međutim, implementacija predstavlja veliki izazov i doslovno može diktirati pristup koji će skladatelj imati prema pisanju kompozicije. Glazba mora biti dovoljno fleksibilna da bi se mogla mijenjati s igračevim doživljajima, a opet nije moguće skladati i implementirati na stotine sati glazbe koja bi odgovarala svakom mogućem scenariju. Implementaciju glazbe, kao i zvučnih efekata i dijaloga, obavlja direktor zvuka. Scott Morgan, direktor zvuka za Radical Entertainment, o implementaciji glazbe u video igrama kaže: "Kao direktor zvuka, od dizajnerskog tima prikupim što je više moguće podataka o igri, njezinoj priči, likovima i strukturi. S tim informacijama skladatelju mogu pružiti okvir za rad. Ujedno mu mogu i filtrirati podatke kako ne bi bio zagušen s previše informacija koje nisu presudne za njegov posao. Nakon toga, nemam velik utjecaj na glazbu, osim pružanja tehničkih i estetskih povratnih informacija. Jednom kad je glazba napisana, započinjem proces implementacije, što bi se moglo usporediti s ulogom montažera glazbe na filmu. Montiram i slažem glazbu kako bi odgovarala dinamici igre, držeći se pritom pretežno okvira koji je dogovoren na početku procesa, ali uzimajući katkad materijale i iz drugih izvora i zahtijevajući nove elemente od skladatelja kako bi sve funkcioniralo unutar interaktivne prirode igre."

Glazba u filmu, usprkos svojoj sadržajnoj kompleksnosti, strogo je definirana stilskom estetikom filma na prvom i strukturom montaže slike na drugom mjestu. Iz tog razloga za skladatelja zna biti frustrirajuće kad mora prekrajati svoj sadržaj kako bi ga prilagodio premontiranoj sceni. Ipak, jednom kad su montaža i struktura zaključene, a informacije o emocionalnom sadržaju scene potvrđene od strane redatelja, skladateljev posao relativno je jednostavan. U video igrama, strukturalni

²⁵ Garry Schyman - skladatelj glazbe filmova, televizijskih serija i video igara

sistemi predstavljaju drugačiju vrstu problema pa je pravovremeno definiranje strukture skladatelju ključno za dobar rad. U filmskoj glazbi, struktura montaže kadrova određuje potrebno trajanje glazbe, te diktira ritam i tempo glazbe, i tako cjelokupnu filmsku glazbu dijeli na scene i fraze unutar njih. Struktura interaktivne glazbe za skladatelja nije bitno drukčija, uz svega nekoliko dodatnih strukturalnih jedinica koje treba u startu shvatiti. Slijedi nekoliko primjera elementarnih "stanja" i "jedinica" mikrostrukture interaktivne glazbe:

Narativni isječak (*narrative cue*) - komad je koji svira od početka do kraja, bez potrebe da ga prekine djelovanje korisnika. Dobar primjer za to bila bi linearna neinteraktivna scena na koju se, budući da je predvidljiva i linearna, mogu primijeniti stara pravila skladanja za film.

Neprekidni isječak (*continual cue*) - druga vrsta stanja, glazba koja će svirati dok je korisnik svojim djelovanjem ne prekine. Dobar primjer bila bi jednostavna, statična tema na izborniku dok se čeka korisnikov unos ili sekvenca u igri čije je trajanje nepoznato jer ovisi o brojnim faktorima.

Razvojni isječak (*evolving cue*) - treća vrsta isječka nešto je složenija i može se sastojati od više osnovnih dijelova različitog intenziteta. Ovdje se intenzitet treba graditi kroz slojeve koji se postupno slažu jedan na drugi, a ne kroz linearno vremensko kretanje. U kontekstu linearnog narativa, ovo stanje ima neodređeno trajanje, može trajati deset sekundi ili sat vremena, kao u slučaju jednostavnog neprekidnog isječka. Međutim, na ovaj glazbeni komad mogu utjecati brojni faktori koji proizlaze iz igre. Dobar primjer bila bi npr. borbena situacija. Početak borbe aktivirao bi s njom povezan neprekidni stadij, ali varijable igračeva borbenog uspjeha ili neuspjeha, rezultirale bi zvučnim povratnim informacijama i promjenama glazbe. Ako bi se borbi priključila još dva ili više neprijatelja, glazba bi tada morala postati intenzivnija, a ukoliko bi se igrač sklonio po strani, da se malo odmori od borbe, glazba bi trebala oslikavati taj manje intenzivan period aktivnosti. Ako je postignut neki cilj, npr. otkrivanje ključnog komadića slagalice, unutar razvojnog isječka moguć je i prijelaz na isječak koji ocrta postignuće. Prijelaz na kratki prigodni glazbeni broj mogao bi biti potreban kako bi istaknuo važnost tog događaja.

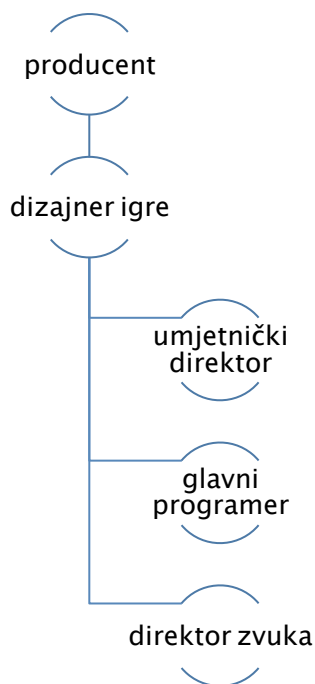
Prijelazni isječak (*transitional cue*) - kratki je glazbeni komad koji povezuje dva razvojna isječka. Može se sastojati od pobjedničkog *drum roll*-a, fanfara ili nekog drugog efekta koja omogućava gladak prijelaz iz jednog u drugi isječak u bilo kojem trenutku.

Uvodni i završni isječak (*opening/ending cue*) - kratki su prijelazni brojevi koji obično sviraju samo jedanput i koji mogu svirati bilo kad za vrijeme ponavljajućih ili razvojnih isječaka te označavaju početak ili kraj određenog glazbenog komada. Ako je igrač uspješno završio borbu, glazba će se prekinuti, a preko nje zasvirat će pobjednički završetak, ili u slučaju poraza, neki tragičniji broj.

Koji će se isječak, i kad, čuti, u potpunosti ovisi o tome u kakvoj je interakciji korisnik s igrom. To ni u kom slučaju nije konačan sustav na koji je glazba strukturirana u igri. Riječ je o jednostavnom strukturalnom vodiču za izgradnju "glazbene mape" igre. To je moguće tek kad je struktura igre zaključena, što se događa tek kad se zaključi dizajn igre. Za filmske skladatelje glazba je već dugo vremena definirana predodređenom strukturom. Svaki film ima drukčiju strukturu i drukčiji glazbeni pristup, i te su razlike još jasnije i stilski definirane kroz žanrove. Video igre djeluju po sličnom principu.

4. RAZVOJ I PROIZVODNJA VIDEO IGRE

Veličine timova i procesi uključeni u razvoj video igre variraju od igre do igre, ovisno o platformi za koju su rađeni (od mobilnih telefona do konzola najnovije generacije) ili veličini projekta, tj. tvrtke koja ju proizvodi, ali generalni model procesa proizvodnje u većoj produkcijskoj kući može nam poslužiti kao model prikaza procesa nastajanja video igre kroz sve faze proizvodnje.



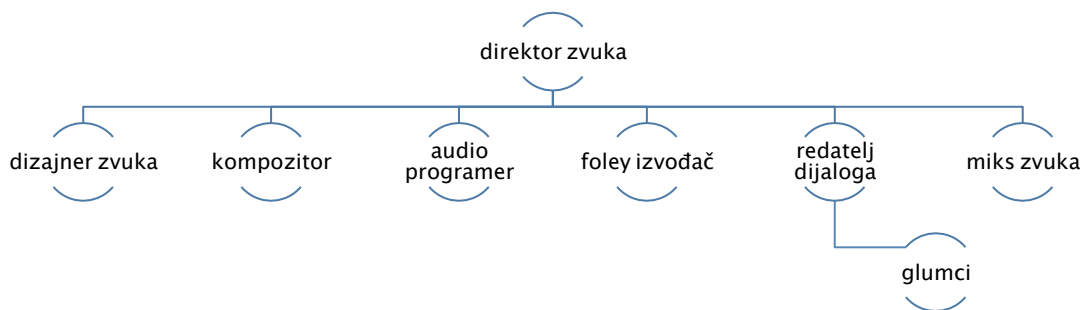
Slika 12. Voditelji timova kod proizvodnje video igre

Rad na zvuku u video igrama nije samo diktiran od strane tehnoloških ili financijskih ograničenja, već je također niz kompromisa koji tim zadužen za oblikovanje zvuka mora napraviti u suradnji s timovima iz ostalih područja. Unutar tvrtke koja se bavi razvojem i proizvodnjom video igara, postoji nekoliko odgovornih osoba koje su na čelu svojih timova. Producent uglavnom nadgleda cijeli proces razvoja i proizvodnje video igre (uključujući kreativne, pravne, marketinške i financijske aspekte). Glavni dizajner zadužen je za nadgledanje koncepta i dizajna video igre te izradu projektne dokumentacije koja sadrži nacрте i detaljne opise buduće video igre. Ostali bitni članovi tima su glavni programer (odgovoran za implementaciju vizualnih i zvučnih elemenata u igru te programerski aspekt), umjetnički

direktor (odgovoran za vizualni identitet) te direktor zvuka. Oni su nadležni drugim, pomoćnim zaposlenicima - scenaristima, programerima, dizajnerima nivoa, oblikovateljima zvuka, glumcima, kompozitorima... Veličina timova, naravno, ovisi o financijskim mogućnostima kompanije i veličini projekta. Primjerice, mnoge manje tvrtke zapošljavaju samo jednu osobu koja obavlja sav posao vezan uz zvuk, od oblikovanja zvuka do skladanja glazbe, te implementaciju tih zvukova u video igru, dok veće tvrtke zapošljavaju timove kompozitora, oblikovatelja zvuka, programera te glumaca za rad na jednom projektu.

4.1. Direktor zvuka i dizajner zvuka

Uloga direktora zvuka u igrama vrlo je slična ulozi dizajnera zvuka u filmu, dok s druge strane, uloga dizajnera zvuka u igrama sa sobom nosi sasvim drukčije značenje. Iako, filmskog oblikovatelja zvuka šira publika percipira više kao osobu zaduženu za "fora" zvučne efekte i uglavnom tehnički aspekt zvuka, nego kao dio autorskog tima koji oblikuje emocionalni doživljaj kod gledatelja filma tokom gledanja te snosi odgovornost jednaku onoj umjetničkog direktora ili direktora fotografije.



Slika 12. Audio tim u video igri

Na čelu tima zaduženog za zvuk je direktor zvuka koji je odgovoran za cjelokupnu zvučnu viziju i oblikovanje zvuka video igre, što uključuje dijaloge, atmosfere, zvučne efekte i glazbu. On nadgleda cjelokupni dizajn, definira i vodi tim kreativno te tehnički. Direktori zvuka moraju koordinirati rasporede, budžete, zaposlenike te tehnologiju, ali i upravljati vanjskim osobljem (glumci, redatelji dijaloga, osobe zadužene za miks zvuka, inženjeri, ...). U suradnji s programerima rade na potrebnim tehničkim preduvjetima kod oblikovanja zvuka, a sa širim dizajnerskim i umjetničkim timom na razvoju igre općenito. Ta uloga iziskuje stručno poznavanje svakog segmenta zvučnog zapisa te, naravno, sposobnost razumijevanja što će funkcionirati, a što neće, te kako će se svi elementi posložiti u finalnoj verziji video igre. Uloga direktora zvuka dramatično se mijenja, ovisno o tome što se traži na različitim razinama produkcije - pisanje projektne dokumentacije u konceptnoj fazi razvoja i pripremanje probnog materijala, testiranje implementiranih zvukova sa zamjenskim sadržajem, suradnja sa skladateljima ili redateljima dijaloga (koji rade sa glumcima koji posuđuju svoje glasove u video igrama), nadziranje snimanja i obrade

foley-a, montaža dijaloga, *batch processing*, tj. slijedna obrada ogromnih količina podataka te prilagođavanje i integriranje svih dijelova izravno u *game*²⁶ i *audio engine*²⁷. Planiranje i voditeljske vještine također igraju bitnu ulogu jer organizacija poprilično brojnih audio timova (unutarnjih i vanjskih) na velikim projektima zna biti izazovan zadatak.

Iako je uloga direktora zvuka posljednjih godina jednaka, s dolaskom novih tehnologija, posao dizajnera zvuka u igrama značajno se mijenjao. Naziv dizajner zvuka i opis njegovog posla u posljednjih petnaestak godina primjetno se mijenjao kako bi pratio implementaciju zvuka u video igru kao ključni dio procesa oblikovanja zvuka. U procesu oblikovanja zvuka u video igrama jednako je važno samo oblikovanje određenih zvučnih efekata kao i stvaranje te postavljanje pravila pod kojima će se ti zvukovi emitirati u igri. Dani oblikovanja zvučnih efekata koji odlično zvuče samostalno, i koji se potom emitiraju u igri uz minimalnu obradu ili bez nje, danas su prošlost za dizajnere zvuka koji rade na naslovima za najnoviju generaciju igračih konzola (*Playstation 4, Xbox One, Nintendo Wii U*). Danas se za taj posao obično koristi termin tehnički dizajner zvuka. Skovao ga je Gene Semel²⁸, a sam termin naglašava kako su implementacija zvuka u igru i kreiranje sustava reproduciranja sastavni dio procesa oblikovanja zvuka.

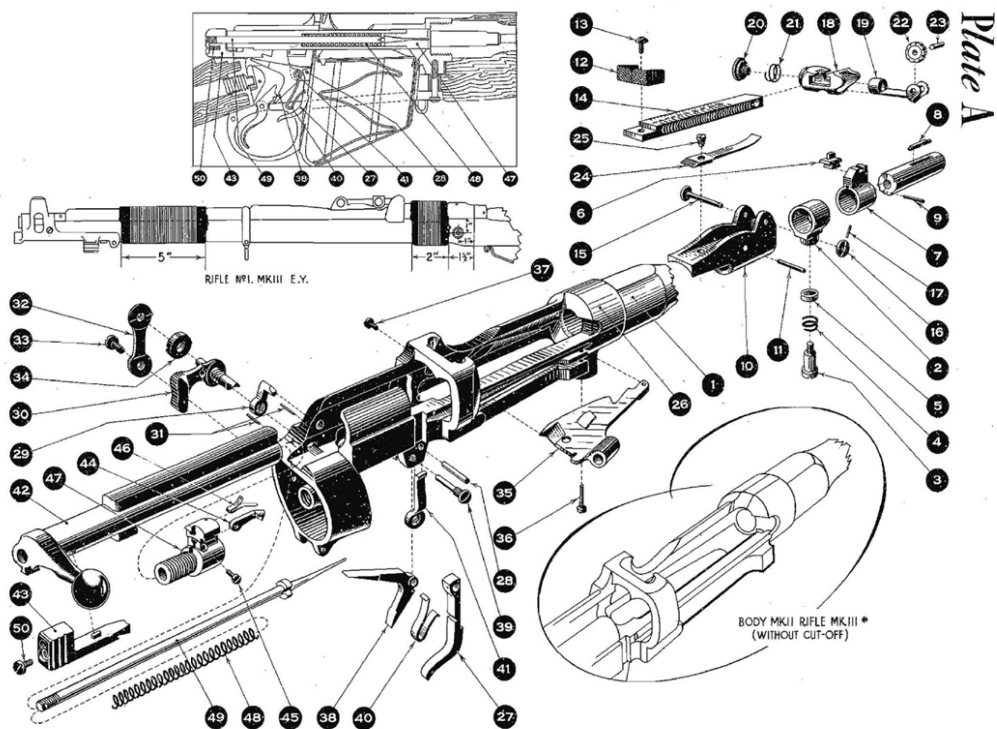
Primjer učinka novih tehnologija na posao dizajnera zvuka može se vidjeti u oblikovanju zvuka oružja. U danima igara starijih generacija dizajner zvuka bi vjerojatno samo pomiješao nekoliko različitih zvučnih efekata (pucanj, zvuk čahure, *foley*, odjek) u programu za obradu zvuka i stvorio jedinstveni zvučni efekt pucnja koji bi se u igri aktivirao sa svakim ispaljivanjem iz oružja. Danas, uz izraženiji naglasak na dinamičkim i interaktivnim aspektima zvuka, te uz veću mogućnost simultanog emitiranja više zvukova, taj se isti pucanj može razlomiti na inicijalni zvuk ispaljivanja, s odvojenim zvukom odjeka koji se procesuiru kroz poseban audio alat (*reverb*) uključen u *audio engine* kako bi se odjek generirao u vremenu izvođenja. Osim toga, može biti više različitih zvukova čahura za različite tipove

²⁶ Softver dizajniran za proizvodnju video igre. Pojedina igra može imati svoj vlastiti *game engine*, ali može biti dizajnirana na *game engine*-u neke druge igre. U tom slučaju *gameplay* će biti sličan *gameplay*-u video igre čiji je *engine* preuzela.

²⁷ Integralni dio *game engine*-a, softver koji se koristi u postavljanju pravila na koje načine će se zvuk reproducirati u video igri.

²⁸ direktor zvuka visokobudžetnih serijala video igara *The Last of Us* i *God of War*

municije ili zvukova padanja čahure na različite površine, a može biti i odvojenih zvukova obarača oružja, koji se svi odvojeno aktiviraju, ovisno o logici pucnjave u igri. Zvukovi ispaljenih pucnjeva mogu se potpuno razlikovati za udaljenu neprijateljsku vatru i onu iz bliza, a mogu se i pretapati prema krivuljama udaljenosti koje odredi dizajner zvuka. Ovaj prošireni model nečega što je dosad bilo pretežno filmska zvučna tehnika - kombinacije više različitih šumova u jedan zvučni efekt, sada zahtijeva da se u oblikovanje takvih zvukova uloži puno promišljanja i planiranja. U igri, krajnji rezultat djelovat će kao jedinstveni zvučni efekt, iako sustav možda emitira mnogo odvojenih zvukova, od kojih svaki ima određenu svoju glasnoću, dio frekvencijskog spektra koji zauzima te ostale karakteristike. Prednost koju to donosi igri i publici oružje je koje djeluje dinamičnije i reaktivnije, i što je najvažnije, manje je repetitivno i zamorno za igrača. Ako u obzir uzmemo ekspanzirani model oružja, to je skoro pa vizualna reprezentacija današnjeg pristupa dizajnu zvuka za oružje, koji svaku pa i najmanju komponentu sagledava kao dio veće slike. Interaktivna glazba, atmosfere i praktički sve druge komponente zvuka jedne video igre mogu se također razmatrati na taj način, kao ekspanzirani modeli brojnih odvojenih, individualnih zvukova i zapisa koji čine jedinstven zvuk.



Slika 13. Ekspanzirani model oružja

Dakle, u igrama čin implementacije zvuka sve češće postaje dio procesa oblikovanja zvuka. Implementacija je točka u kojoj se preciziraju parametri za svaki zvuk, određuje glasnoća i visina tona, dio frekvencijskog spektra koji zvuk zauzima te maksimalna i minimalna udaljenost s koje će se zvuk čuti i u kojoj mjeri će se određeni zvuk obraditi u audio alatu uključenom u *audio engine* i dati što uvjerljiviju zvučnu sliku prostora u video igri. Postaje gotovo nemoguće oblikovati zvučne efekte za takvu kompleksnu vrstu igre bez znanja o tome kako će se ti zvukovi implementirati, te time zapravo implementacija diktira način na koji će se zvuk oblikovati.

U kontekstu uloge direktora zvuka, razumijevanje i istinsko poznavanje tih implementacijskih procesa ključno je za sposobnost donošenja općenitih odluka koje će pomoći poboljšati zvuk u svakoj igri. Sposobnost da se predlože manje hardverski i softverski zahtjevni načini implementacije zvučnih efekata, glazbe ili dijaloga koji djeluju slično, ali troše manje resursa, često je u završnim stadijima razvoja igre vrlo tražena vještina.

5. PROCES OBLIKOVANJA ZVUKA U VIDEO IGRI

Iako modeli ili početni prototipovi mogu nastati u ranijim stadijima proizvodnje video igre, glavnina pretprodukcijske faze bazira se na izradi projektne dokumentacije²⁹. Dokumentacija sadrži sveukupnu viziju igre, detaljno opisujući priču i dijaloge, mape svijetova u koje je smještena radnja, vizualni identitet i animaciju, stil zvuka te načine programiranja. Cijeli tim, uključujući i tim zadužen za zvuk, svoj rad u produkcijskoj fazi proizvodnje bazira na tom dokumentu, a u pretprodukcijskoj fazi izrađuje i svoju specifičnu projektnu dokumentaciju ovisno o području za koje su angažirani³⁰, u kojem detaljnije opisuju nacrt i koncepte buduće video igre.

Nakon što izdavač odobri projektnu dokumentaciju, pristupa se sastavljanju timova za produkcijsku fazu razvoja, koja uključuje stvaranje svih grafičkih i zvučnih elemenata igre, i njihovu ugradnju u *game engine*. U raznim razvojnim fazama igra će proći kroz nekoliko provjera koje će na test staviti *gameplay*, korisničko sučelje i potrebe tržišta. Nakon što je igra napravljena, prolazi kroz tzv. *debugging proces*, u kojem se provjeravaju problemi koji se pojavljuju pri reprodukciji video igre. Jednom kad se svi problemi (*bug-ovi*) očiste, igra pristupa procesu adaptacije za različite platforme (npr. igra razvijana za *Playstation* prilagođava se kako bi radila na *Xbox-u*). Nakon što je puštena u prodaju, osim marketinških kampanja, još uvijek je potrebno održavanje - isporuka zakrpa (*patches*), ažuriranja (*updates*), nadogradnje (*upgrades*) te stvaranja dodatnog sadržaja za igrače.

Tijekom cijelog procesa nastanka igre tim zadužen za stvaranje zvuka može biti uključen u bilo kojoj fazi razvoja. Kod manjih projekata, najčešće se priključuju u kasnijim razvojnim fazama, kada su igra i njezini parametri već definirani. U toj fazi audio tim jednostavno popunjava igru zvukom. Dok na većim projektima audio timovi kreću s radom u mnogo ranijim fazama, kako bi se osiguralo da zvuk ima značajnu ulogu u razvoju video igre. Kao i na filmu, u idealnim uvjetima, kao što to

²⁹ eng. *design document*

³⁰ za tim koji se bavi oblikovanjem zvuka to je *audio design document*

predlažu Walter Murch³¹ i Randy Thom³², zvuk bi se trebao razmatrati u najranijim fazama - pisanju scenarija i pretprodukciji filma.

Na neki način, proces oblikovanja zvuka u video igrama nalik je onom na filmu. Koriste se slične tehnike snimanja šumova, atmosfera i *foley*-a kao i načini odabira lokacija snimanja kako iz tehničkog aspekta, tako i kreativnog. Doduše, postoje i određene razlike u procesima. Izuzev tona snimljenog na setu, rad na filmskom zvuku generalno je proces rezerviran za postprodukciju, nakon što je film montiran i slika zaključana. Značajna količina vremena posvećena je odnosu među zvukovima, tj. miksu zvuka, što je izrazita razlika u odnosu na isti proces u video igrama s obzirom na nelinearnost medija. Postprodukcija zvuka u tom smislu, kakva postoji u filmu, ne postoji i u video igrama, iako postoji nekoliko značajnih iznimaka (npr. linearne neinteraktivne scene). Postoje i mnoge druge razlike i sličnosti u procesima, pa ću pokušati detaljnije prikazati proces rada na zvuku u video igrama kako bih temeljitije usporedio procese.

Također, treba naglasiti kako se proces rada na zvuku u nekim video igrama znatno razlikuje od opisanog, te ovisi o žanru same igre. Tako na primjer igre slagalica³³ neće zahtijevati snimanje dijaloga, za razliku od akcijskih avantura³⁴ koje radnju baziraju na priči i likovima. Također, proces ovisi o platformi za koju je igra napravljena - proces rada na zvuku za mobilne igre najčešće traje tjedan dana, dok kod onih rađenih za *Playstation* ili *Xbox* konzole taj proces može trajati nekoliko mjeseci, pa čak i godina. Budžet video igre također igra značajnu ulogu kako se pristupa oblikovanju zvuka, pa je tako na primjer tim zadužen za glazbu u *Sony*-evom visokobudžetnom serijalu *God of War* bio sastavljen od četiri kompozitora, tri orkestratora, tri ansambla (puhački, gudački i zbor), nekoliko pjevačkih solista i glazbenika koji sviraju starogrčke instrumente te posebnog tima koji se bavio implementacijom glazbe u igru. Manje tvrtke obično zadužuju jednu do

³¹ montažer i dizajner zvuka poznat po radu na filmovima *Apocalypse Now*, *The Godfather: Part II & III*, *The English Patient*, ...

³² dizajner zvuka poznat po radu na filmovima *The Revenant*, *The Right Stuff*, *The Polar Express* te animiranim filmovima *The Incredibles*, *How to Train Your Dragon*, *The Simpsons Movie*

³³ eng. *puzzle games* - žanr video igara koje se zaničaju na igračevom rješavanju slagalica ili zagonetki

³⁴ eng. *action adventure games* - žanr video igara koji kombinira elemente igara avanturističkog i akcijskog tipa. Najpoznatiji primjeri su igre iz serijala *Tomb Raider*, *Metal Gear Solid*, *God of War*.

dvije osobe za takav cjelokupni posao. Slična situacija može se vidjeti u različitim produkcijskim mogućnostima kod proizvodnje filmova. Ako se radi o velikoj holivudskoj produkciji budućeg kino hita, audio tim će se sastojati od montažera dijaloga, šumova i atmosfera, glazbe te dizajnera zvuka, izvođača *foley*-a, nekoliko kompozitora, osobe zadužene za finalni miks zvuka,... Dok će u skromnijim produkcijskim uvjetima cjelokupni posao obavljati jedna do dvije osobe. Kako bi se proces mogao opisati što temeljitije odlučio sam prikazati proces rada na većem projektu, sa odvojenim sektorima zaduženima za glazbu, zvučne efekte i atmosfere, *foley*, dijalog, miks i programiranje pod vodstvom direktora zvuka, kronološki prikazan kroz tri razvojne faze - preprodukciju, produkciju i postprodukciju. No, sam opis procesa ne razlikuje se mnogo od procesa projekata rađenih u manjim produkcijskim uvjetima.

5.1. Preprodukcijaska faza

Prvi stadij u procesu razvoja zvuka za video igru pisanje je projektne dokumentacije, tematski specifično usmjerene na zvuk, za koju je odgovoran direktor zvuka. Kao dopuna cjelokupnoj projektnoj dokumentaciji video igre, ovaj konceptijski nacrt zvuka detaljno opisuje estetsko-umjetničku viziju zvuka buduće video igre, kao i tehnički aspekt - procese implementacije određenih zvukova u igru. Također, raspisuje se i dokumentacija specifično vezana samo za dijalog, glazbu, *foley* te zvučne efekte i atmosfere. Nacrt je kreiran kako bi dao smjernice ostatku tima uključenog u proces stvaranja zvuka, kao i programerima koje upućuje kako izvršiti implementaciju isporučenog zvučnog materijala u video igru, te koje će alate pritom morati razviti i uklopiti u *audio engine*.

Audio tim koji se priključuje razvojnom procesu u ranoj fazi proizvodnje video igre uobičajeno na raspolaganju ima grubu verziju scenarija, privremene *storyboard*-ove, konceptne skice, dizajna likova i prostora te sirovu verziju *gameplay*-a na temelju čega izrađuju svoju projektnu dokumentaciju u kojoj iznose koncepte vezane uz zvuk. Takva situacija može se usporediti s rijetkim slučajevima u filmskoj industriji, kada je oblikovatelj zvuka uključen u rad na filmu ne samo prije početka snimanja,

već u fazi pisanja scenarija. Koliko su te situacije rijetke pokazuje i sama činjenica da se i tridesetak godina nakon što su nastali, kao najčešći primjeri takve suradnje spominje rad Francisa Forda Coppole i Waltera Murcha na "Apokalipsi danas" ili Georgea Lucasa i Bena Burtt na "Ratovima zvijezda". Kako je kod razvoja i proizvodnje video igre praktičnije da se tim zadužen za oblikovanje zvuka uključi u ranijim fazama, zvuk u video igrama često diktira promjene u scenariju i dizajnu igre, te će mnoge kreativne odluke biti donesene kad je igra još u konceptnoj razini, čime se zvuku osigurava značajnija uloga u samom finalnom proizvodu.



Slika 14. Originalne skice dizajna likova igre *Metal Gear Solid*

Kod pristupanju pisanju projektne dokumentacije potrebno je prvo odrediti generalno tip igre, u smislu teme i žanra, kako bi se mogao odrediti stil oblikovanja zvuka i glazba koja najviše odgovara igri. Uobičajen pristup glazbi u ovoj fazi je biranje privremene, tzv. *temp* glazbe. Kao i u filmu, privremena glazba su kompozicije već skladane za neki drugi projekt i koriste se kako bi kompozitoru dale osnovni okvir i parametre za daljnji rad. Naravno, razni kompozitori imaju različite pristupe skladanju glazbe. Primjerice, Koji Kondo, kompozitor serijala *Super Mario* i *Zelda*, na cijelu igru gleda kao jedinstvenu kompoziciju, sa svakom skladbom kao dijelom veće cjeline. U slučaju da se radi o franšizi igara ili nastavcima serijala, vrlo je bitno uzeti u obzir kako se zvuk odnosi prema prethodnim igrama, dok postoje i slučajevi kada je video igra inspirirana ili bazirana na filmu, kao u slučaju igre *Scarface: The World Is Yours* iz 2006. godine, ili jednog od najuspješnijih prošlogodišnjih AAA naslova *Star Wars: Battlefront*. Kao što je i sam vizualni doživljaj kod igranja

spomenute igre iz *Star Wars* franšize kao da ste uronili u epizodu "Imperij uzvraća udarac" ili "Povratak Jedijski", tako se i dizajn zvuka oslanja na dizajn zvuka originalne trilogije. Direktor zvuka Ben Minto i dizajner zvuka David Jegutidse na početku svog rada dobili su na raspolaganje sate snimljenog zvučnog materijala iz zvučnih arhiva *Lucasfilm*-a i *Skywalker Sound*-a te koristili metode pri snimanju i oblikovanju zvučnih efekata kojima se i Ben Burt³⁵ koristio pri oblikovanju zvuka za filmove iz franšize. Cjelokupna zvučna slika video igre čini se kao posveta Burtu te njegovim inovativnim metodama i dostignućima u dizajnu zvuka, a igrajući, u nekim momentima, može se čuti i poznati Wilhelmov vrisak.³⁶

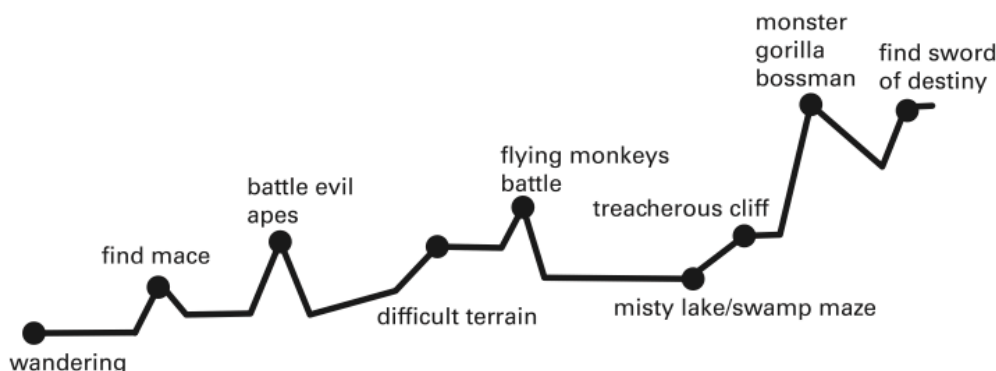
Vrste priča i tipovi likova znatno variraju ovisno o tome koji je žanr igre u pitanju. Linearne igre koje se temelje na priči mnogo je lakše učiniti filmičnima, nego igre otvorenog tipa svijeta³⁷ koje se ne odvijaju korak po korak, misiju po misiju. Trenutno se ide u smjeru *gameplay*-a koji treba sadržavati aspekte i jednog i drugog, i otvoreni tip svijeta i linearnu priču. Takav razvoj vidimo u seriji igara *Grand Theft Auto* - linearna priča prisutna je na svakom sljedećoj misiji, ali s obzirom da je igra otvorenog tipa svijeta igrač ne mora većinu misija obavljati određenim redoslijedom. Tečno povezivanje priče i načina igranja bez sumnje je zahtjevnije nego ikada - baš u svakom trenutku priča i likovi moraju imati smisla, igrač mora biti svjestan motivacije likova, a i ciljeva igre. Postoji "filmski trik" koji može biti vrlo koristan za tu svrhu - povezivanje informativne razine s emocionalnom. Da bi postigao cilj igre, igrač mora razviti emocionalnu motivaciju u skladu s likom kojeg igra. Ukoliko je igra dobro složena, likovi i priča dovoljno su povezani da kod igrača potaknu emocionalnu motivaciju za igranjem igre do kraja.

Isčitavanjem scenarija i *storyboard*-a izrađuje se emocionalna mapa kako bi se odredilo koji dijelovi igre trebaju biti i kako naglašeni, koje metode će se koristiti kako bi se kod igrača pobudio određeni osjećaj ili se doprinijelo nekom ugođaju, te hoće li to biti napravljeno glazbom, dizajnom zvuka ili nekim njihovim određenim međusobnim odnosom.

³⁵ dizajner zvuka, najpoznatiji po radu na serijalu *Star Wars* i animiranom filmu *Wall-E*

³⁶ Možda najkorišteniji zvučni efekt u filmovima, svojevrsni kult među dizajnerima zvuka. Ime mu je dao Ben Burt, koji ga ubacuje u sve filmove na kojima radi.

³⁷ eng. *open world games*



Slika 15. Emocionalna mapa jednog nivoa video igre

Nakon što se odrede stil zvuka i ugođaj koji se želi postići u određenim dijelovima, sljedeća bitna stavka koju treba odrediti je funkcionalnost, tj. ponašanje zvuka u igri. Drugim riječima, kako zvuk korespondira s načinom igranja video igre. Ovdje se određuju pravila interaktivnosti, s obzirom na to da dizajn same igre određuje dizajn zvuka. U ovoj fazi određuje se koji dijelovi (podijeljeni po lokacijama u video igri, misijama ili nivoima) imaju kakve ambijentalne zvukove i glazbu. Konkretnije, ovo uključuje mjesta na kojima počinje i završava glazba, promjene unutar kompozicije uslijed određenih promjena u radnji te utječe li npr. zdravlje glavnog lika³⁸ na promjenu u zvučnim parametrima. Tako u zadnjem nastavku iz serijala *Metal Gear Solid*, nazvanom *The Phantom Pain*, ukoliko zdravlje igrača padne na kritičnu razinu, cjelokupna zvučna slika mijenja svoj raspon u frekvencijskom spektru, zvukovi postaju dublji i tiši dok se glazba naglo uspori i tempom podsjeća na ritmično pulsiranje krvi u žilama. Važno je također uzet u obzir aktivnost igrača - ukoliko se glavni lik nađe u kaotičnoj borbi koja zahtjeva ubrzano udaranje po tipkama kontrolera, zvuk bi trebao popratiti i reflektirati igračevu aktivnost, tako da recimo svaki sljedeći udarac bude više zvučno naglašeniji.

Nakon što je preprodukcijskoj fazi određen stil oblikovanja zvuka na temelju žanra i tematike igre, pristupa se određivanju tehničkih parametara s obzirom na ograničenja platforme za koju se igra dizajnira. Tu se određuju frekvencija i razlučivost s obzirom na mogućnosti određenog medija u smislu količine podataka koja se može pohraniti na njega, kao i količina tonskih kanala koji se mogu reproducirati

³⁸ eng. *health bar*

istovremeno, određeno jačinom zvučnog procesora platforme, a ujedno se vodi računa o načinu implementacije tih zvukova u *audio engine*. Kod oblikovatelja zvuka i kompozitora korisno je poznavanje programerskog dijela posla. Također, određuje se hoće li finalni miks imati mogućnost reproduciranja na *surround* sistemu, što je kod suvremenih video igara postala uglavnom uobičajena praksa.

Liste potrebnih zvukova najčešće se sastavljaju po opisima nivoa ili misija, i podijeljene su po kategorijama (zvukovi oružja, ambijentalni zvukovi, zvukovi korisničkog sučelja, *foley*, ...), te dodatnog audio materijala potrebnog za linearne sekvence ili zvuka koji se koristi u promotivne svrhe. Jednom kad se baza zvukova popuni, lista služi za pronalaženje tih zvukova kod njihove implementacije u produkcijskoj fazi procesa. Na kraju, određuje se raspodjela budžeta i vremenski okvir produkcijske faze za pojedine elemente, uključujući i tonska snimanja, studijska *foley* snimanja, broj termina potrebnih da bi se snimile sve dijaloške rečenice, obradu efekata, vrijeme za popravke, implementaciju i testiranje.



Slika 16. Video igra *Metal Gear Solid V: Phantom Pain*

5.2. Produkcijaska faza

Nakon završetka svih snimanja i kada su liste potrebnih šumova i atmosfera te dijaloga popunjene, zvukovi se obrađuju u studiju koristeći sve alate koji se koriste i u filmskoj postprodukciji zvuka. Princip je isti - korištenjem raznih alata unutar programa za obradu zvuka teži se što specifičnijim i određenom projektu prikladnijim zvukovima. Naravno, dodatna snimanja i popravljivanja čest su slučaj u ovom dugotrajnom procesu. Jedna od najvećih prednosti današnjih igara za konzole najnovije generacije u tehnologiji zvuka je moćan *DSP* procesor³⁹ koji obrađuje zvuk u stvarnom vremenu, tj. tijekom igranja same igre. Osim što donosi značajne uštede memorijskog prostora kod pohrane podataka, također i znatno skraćuje vrijeme potrebno za obradu i snimanje zvuka. Primjerice, ukoliko je u igri potrebno da se zvuk koraka po kamenu na otvorenom prostoru postupno promijeni u zvuk koraka u spilji, prije bi se trebala snimiti ta određena promjena u svim svojim fazama, ili bi se kod obrade zvučnih efekata svaka takva situacija zasebno obrađivala te potom isporučila za integriranje u video igru. Sada su parametri zvuka određeni za svaku lokaciju i u stvarnom vremenu reproducira se svaka promjena lokacije, te je potreban samo jedan set snimljenih koraka po određenoj površini koji se može koristiti za razne lokacije neovisno o njihovim stvarnim akustičkim parametrima. Kod postprodukcije zvuka na filmu, sličan je proces dodjeljivanja cijelim scenama parametara određenih alata koji npr. dodaju jeku i odjek zvuku, tako da određen efekt bude primjenjen na cijeloj sceni umjesto na svakom zvučnom zapisu zasebno.

Posljednji stadij produkcijske faze oblikovanja zvuka u video igrama sastoji se od integracije glazbe, zvučnih efekata i dijaloga u *audio engine*, a time ujedno i u *game engine*. Programiranje u tom dijelu procesa mnogo je više od pisanja nekoliko linija programskog koda. Implementacija zvukova u video igru možda je značajnija i od samog oblikovanja tog zvuka u ranijim fazama. Kako je zvuk integriran u video igru imat će značajnog utjecaja na njegovu učinkovitost na igrača. Integracija obično određuje kako i kad će zvuk biti pokrenut u video igri, jednako kao i koji aspekti zvuka će se promijeniti stanjem u igri ili nekim njezinim parametrima, recimo

³⁹ eng. skraćena od *Digital Signal Processor* kojemu je cilj da mjeri, filtrira i sažima analogni signal u digitalni, i obrnuto

promjena glazbe kada neprijateljski likovi počnu pucati po glavnom liku. Jednako važan proces je i pozicioniranje zvukova u 3D prostor video igre. Korištenjem *HD* formata i prihvaćanjem 5.1 *surround* sistema kod televizije i filma dovelo je do potrebe da se isto uvede i u video igre, pa tako sve novije konzole imaju podršku za 5.1 *surround* zvuk, dok neke imaju mogućnost reprodukcije i 7.1 *surround* zvuka. Prostorno pozicioniranje zvuka tako je postalo sastavni dio koji utječe na način igranja video igre, a dovodi i do veće realističnosti i igračeve uživanja prilikom igranja. Sve što se miče u igri, uključujući sva vozila, neprijatelje, eksplozije, mora biti pozicionirano u zvučnoj slici. Također, postoje i određeni objekti koji su statični, a proizvode zvuk, kao na primjer tornjevi s razglasom, čija se pozicija mijenja promjenom pozicije igrača. Pozicioniranje zvuka u prostoru ne doprinosi samo većoj realističnosti i uvjerljivosti prostora, već može donijeti i veće mogućnosti u samom *gameplay*-u. Tako možemo čuti zvuk iz određenog smjera koji nam signalizira u kojem pravcu se moramo kretati kako bismo došli do cilja neke misije. Također, kod igri šuljanja⁴⁰ zvuk nas može upozoriti gdje se nalaze neprijatelji koje želimo izbjeći. Zanimljiv je pristup zvuka u video igri *Onimusha 3: Demon Siege* u kojoj igrač ima mogućnost biranja perspektive slušanja zvuka - one s pozicije kamere ili iz pozicije lika. U većini suvremenih video igara gotovo su svi elementi zvuka, osim generalnih atmosfera, smješteni u 3D prostor, a čujemo ih u skladu sa svim fizikalnim značajkama kao i u stvarnom svijetu pa će, ukoliko se nađe zapreka između glavnog lika i izvora zvuka (poput zida), zvuk biti tiši, odrezanih visokih frekvencija. Ili, približavamo li se većom brzinom izvoru zvuka, javlja se *Doppler*-ov efekt.



Slika 17. Video igra *Onimusha 3: Demon Siege*

⁴⁰ eng. *stealth games* - podžanr akcijskih avantura

5.3. Postprodukcijaska faza

Postprodukcija u video igrama u pravilu uključuje miks zvuka u određenoj razini, ali ne i u punom smislu kakav je to kod filma. Miks određuje međusobni odnos svih zvučnih komponenata u igri kako bi se osiguralo da ne dolazi do preklapanja u frekvencijama, uključujući i odluku o tome koji elementi bi trebali biti naglašeni, a koji su manje važni u zvučnoj slici u finalnom obliku, kakva dolazi do igrača. Mikser zvuka također mora obratiti pažnju i na "rupe u uvjerljivosti" - nespretne i čudne tišine, previše ponavljanja nekog karakterističnog zvuka, nerealni dijalozi ili neprirodna neravnoteža u frekvencijskom spektru i dinamičkom rasponu. S obzirom na to da se isti problemi pokušavaju izbjeći u ranijoj fazi, tijekom implementacije zvuka, možemo zaključiti da se o miksu i rasporedu zvuka po frekvencijskom spektru razmišlja i u ranijim fazama procesa oblikovanja zvuka. Dijalog, zvučni efekti, atmosfere i glazba u mnogim se situacijama u video igrama "natječu" jedni s drugima, pogotovo u kaotičnijim dijelovima, te time postoji opasnost od pojave *logjam*-a.⁴¹ Dok je to problem koji se oduvijek javljao kod oblikovanja zvuka na filmu, u video igrama, ako uzmemo u obzir nepredvidivost događaja i radnje, miks čini znatno kompliciranijim zadatkom.

Miks zvuka u realnom vremenom, tijekom igranja igre, dopušta zvukovima da im se dodijeli razina prioriteta. U slučaju da igrač mora čuti neku rečenicu koju izgovara drugi lik, glazba, šumovi ili zvučni efekti mogu postati tiši. Osim što se time osigurava da neka važna informacija za nastavak igre ne bude nadglasana, sam postupak daje video igrama "filmskiji" zvuk. Da bi se neki bitan zvuk čuo, ne pristupa mu se na način da ga se poglasni, nego se primarno pristupa stišavanju ostalih zvukova kako bi se dovoljno naglasio. Osim smanjivanjem glasnoće ostalih zvukova, uklanjanjem dijela njihovog frekvencijskog spektra može se postići željeni efekt. Kod glazbe je također moguće u određenim trenucima stišati samo pojedine instrumente koji se nalaze u istom dijelu frekvencijskog spektra kao i ljudski glas.

Osim spomenutih problema, kod miksa zvuka treba obratiti pozornost i na psihološki efekt koji određen miks ima na igrača. Katkad najrealističniji odnos između zvukova

⁴¹ Termin koji je skovao Walter Murch kako bi opisao problem koji se javlja kod miksa zvuka na filmu kada više različitih zvukova zauzima isti dio frekvencijskog spektra.

nije i najučinkovitiji, a "napuštanje realizma" kod oblikovanja zvuka na filmu odavno je prihvaćeno kao jedno od temeljnih načina stilizacije, no kako se u video igrama zvuk miksa preko *audio engine*-a koji je programiran da zvukove reproducira po određenim pravilima, postoje i dodatni modeli koji *audio engine* programiraju da određene situacije u igri miksuju na drugačiji način. Kao uspješan primjer spomenuo bih onaj korišten u video igri *Scarface* koji je direktor zvuka Rob Bridgett razvio zajedno sa Randy Thomom. Model nazvan "*snapshot mixing*" specifičan je po tome što je odnos dijaloga, šumova, atmosfera i glazbe kroz igru određen po specifičnim situacijama - različit odnos zvukova ovisno o lokacijama u igri, misijama ili pojedinim posebnim događajima. Različiti parametri miksa razvijeni su za različita područja unutar igre.



Slika 18. Video igra *Scarface: The World is Yours*

Takva prioritetizacija zvukova, iako potrebna, znači da osoba zadužena za miks zvuka donosi odluke koje utječu na načine na koji igrač čuje i interpretira zvukove. Iako u određenom trenutku glazba treba izazvati kod igrača emocionalnu reakciju, veći efekt bi se možda postigao da se glazba stiša i reakciju izazove neki suptilniji zvučni efekt uklopljen u atmosferu, no istovremeno igrač treba dobiti važnu informaciju koja se nalazi u dijaloškoj rečenici koja se reproducira istovremeno. Svaki od tih zvukova ima neki razlog zašto bi trebao imati prioritet nad drugim, i osoba koja postavlja pravila kako će se zvukovi u igri miksatati treba donijeti tešku odluku koji

zvuk bi igrač trebao čuti, potencijalno mijenjajući igračev emocionalni doživljaj pojedine situacije tijekom igranja.

Određivanje svih parametara prema kojima se zvuk miksa tokom igranja igre najčešće ne označava kraj rada na zvuku jedne video igre. Proces koji se javlja u ovoj fazi, ako se nije izvodio ranije u produkcijskoj fazi, proces je tzv. lokalizacije. Analogno sinhronizaciji filma na neki drugi jezik, lokalizacija podrazumijeva izradu verzija igre za različita tržišta, na različitim jezicima, što označava promjenu svih dijaloških dijelova video igre. Osim toga, proces lokalizacije uključuje i promjene u korisničkom sučelju i animiranim sekvencama, što dovodi do potrebe za korekcijama u zvuku. Neke zemlje imaju stroge definirane zakone o prikazivanju nasilja u video igrama te se zbog toga određeni zvukovi "ublažavaju", dok se u nekim igrama zbog cenzure mijenjaju i likovi. Primjerice, u igri *Half-Life* iz 1998. godine za potrebe pojedinih tržišta ljudski neprijateljski likovi mijenjani su robotima, što je očigledno dovelo i do značajnih promjena u zvuku.

Pred sam kraj procesa kreiranja video igre i svih njezinih pripadajućih elemenata pristupa se testiranjima. Za razliku od prijašnjih testiranja, tzv. *alfa* verzija video igre, koje uglavnom izvode sami zaposlenici tvrtke ili članovi razvojnih timova, kod tzv. *beta* verzija, pristupa se testiranju igre na igračima, tj. na većem testnom uzorku. Kao i na posljednje testne projekcije filmova, i na ova testiranja pozivaju se novinari i kritičari. Ukoliko se uoče neki problemi ili nedostaci, pristupa se procesu ispravljanja tih problema, što je kod video igara češći slučaj nego kod filma. Naime, s obzirom na to da je proces razvoja i proizvodnje video igre kompleksniji, a time i više nepredvidiv, predviđeni rokovi izlaska video igre na tržište često se probijaju, ili se video igra izbacuje na tržište unatoč pojavi nekih manjih problema tijekom igranja, koji se s vremenom ispravljaju dodatnim zakrpama. Problemi koji se javljaju kod igranja video igre uglavnom nisu vezani uz zvuk, već su programerski dio posla. Ukoliko se video igra prilagođava kako bi mogla raditi na nekoj drugoj platformi od one za koju je prvotno dizajnirana, timovi ostaju na raspolaganju do kraja tog procesa, koji u nekim slučajevima može potrajati i do godinu dana. Audio tim ovdje također nije zadužen za velike prilagodbe, s obzirom da se tehnička ograničenja i specifikacije određenih platformi razlikuju više u aspektima reproduciranja slike, nego zvuka.

6. ZAKLJUČAK

Nedavne statistike potvrđuju da zvuk u video igrama ima značajnu ulogu u sklonosti potrošača na izbor proizvoda te da se na zvuk gleda kao važan, sastavni dio igre. Sve je češća upotreba zvuka u temeljnom *gameplay*-u video igre, čime zvuk postaje značajan element prilikom igranja, te može funkcionirati i na druge načine osim stvaranja ugođaja ili pobuđivanja neke emocionalne reakcije kod igrača. Iako zvuk u igri obično zadržava sve funkcije koje su svojstvene filmskom i televizijskom zvuku, postoje izrazite razlike u načinima na kojima zvuk funkcionira u igrama. Postoje neke funkcije filmskog zvuka koje nisu prisutne u značajnoj mjeri u igrama, osim kod linearnih neinteraktivnih sekvenci. Uzmimo, na primjer, scenu potjere u horor filmu, koja može biti prikazana raskadrirana u mnogo krupnih kadrova, šenkova, usporenih kadrova te se gledajući bez zvuka može činiti sporom i nedinamičnom, no dodavanjem glazbe i zvučnih efekata postiže se dinamičnost scene. Drugim riječima, zvuk i glazba u filmu često su povezani s montažom - ili je film montiran po glazbi, ili je glazba skladana ili montirana prema rezovima u slici. Međutim, kod igara, većina akcijskih dijelova odvija se u stvarnom vremenu, te slika i zvuk nisu sinhronizirani na način na koji su u filmu zbog nepredvidivog vremenskog aspekta video igre. Ipak, većina drugih funkcija koje zvuk ima u filmu slične su onima koje nalazimo u igrama, dok zvuk u video igrama ima dodatne funkcije (poput onih gdje je zvuk temeljni dio *gameplay*-a) koje ne nalazimo u filmskom zvuku.

Na kraju svog diplomskog rada, naznačio bih još jednom glavne sličnosti i razlike u procesima oblikovanja zvuka na video igrama i filmu. U produkcijskom smislu, video igre uključuju mnogo veće timove, pa je tako i tim zadužen za oblikovanje zvuka u igrama mnogo veći od onog na filmu, no, naravno, u oba medija ovisi o budžetu predviđenom za određen projekt. Rad na zvuku u video igrama započinje najčešće u njezinoj konceptnoj, pretprodukcijskoj fazi, te se odvija paralelno uz kreiranje ostalih elemenata video igre. U filmu je oblikovanje zvuka proces najčešće rezerviran za postprodukcijsku fazu, nakon montaže slike. Šumovi, atmosfere, dijalog te glazba u video igrama čvrsto su povezani s filmskim izvedbenim tehnikama, filmskom estetikom, načinima snimanja, no zbog same interaktivnosti i nelinearnosti medija video igre, različita je njihova integracija u cjelokupno djelo, što

dovodi do različitosti u procesima pri kreiranju sadržaja. Iako se koriste iste tehnike prilikom snimanja glasovnog sadržaja, zvučnih efekata, atmosfera i *foley*-a, važno je naglasiti kako je implementacija zvukova u video igre element koji diktira kako će zvukovi biti kreirani, a u konačnici i kako će zvučati u finalnom obliku kakav dolazi do publike. Glazba u filmu definirana je predodređenom strukturom, tj. montažom slike, dok je kod video igara struktura izmjenjiva, te je glazba skladana u formi strukturalnih jedinica koje se ovisno o načinu na koji je igrana igra nadovezuju jedna na drugu.

Mnogo je stilskih sličnosti i poveznica između oblikovanja zvuka na filmu i u video igrama, posebno ako uspoređujemo "holivudski model" filmskog zvuka i zvuka suvremenih AAA video igara. Jasno je da je estetski i narativni model koji dominira u holivudskom filmu ponudio oblikovateljima zvuka u video igrama temeljne procese, tehnike i metode koje su adaptirane u proces razvoja zvuka u novom mediju. Orkestralna glazba, suptilno dizajnirani zvučni efekti i *foley*, uvjerljivi i realistični dijalozi, sve su to karakteristike holivudskog zvuka kojem stremi sve više proizvođača video igara. Moglo bi se čak reći da zvuk holivudskih akcijskih filmova ima više zajedničkih stilskih odrednica s realističnim akcijskim video igrama, nego sa nekim drugim žanrovima holivudskog filma - romantične komedije, na primjer.

Dok film temeljno potječe iz umjetničkog područja, video igra, kao interaktivni medij, nastaje iz bitno drugačijeg okruženja - znanstveno tehničkog. No, kako se film s računalno generiranim setovima, vizualnim efektima, animacijama sve više približava tehničkom aspektu, igre se slično kreću prema umjetničkoj strani, pridajući veću pažnju narativnosti i pričanju priča te pobuđivanju emocija kod igrača. Nije teško zamisliti kako se ova dva medija kreću prema istom cilju i da su s godinama sve sličniji. Možda najpotpunije ostvarenje te sinergije filma i igara je *Heavy Rain*, igra proizvođača *Quantic Dream* - intrigantni prikaz pojma "*Playable Cinema*", žanrovski oblikovan kao *film noir* triler. Takve vrste igre, a kao primjere možemo uključiti i akcijske igre kao što su *Uncharted 2* i *Batman: Arkham Asylum*, možda su odgovor na, do sada neuspješne, pokušaje stvaranja interaktivnih filmova.

Grand Theft Auto, Metal Gear Solid, Uncharted, Gears of War, Halo, Call of Duty, Assassin's Creed, Rainbow Six i Splinter Cell sve su velike uspješnice koje svakim svojim novim nastavkom pružaju igračima ne samo mnoge sate zabave, već doživljaj koji se ne razlikuje mnogo od gledanja tematski sličnih akcijskih filmova. Izjave proizvođača video igara kao što su *Naughty Dog* i *Ubisoft* kako u budućnosti namjeravaju ova dva medija još više približiti s ciljem unaprijeđivanja sveukupne kvalitete i produkcijskog procesa video igara ukazuju na to da igre ne preuzimaju samo stilske i estetske značajke filma, već izravno posuđuju i adaptiraju tehnike i metode kojima se služe filmski autori. Tako i video igre kao što su *Wii Fit, Guitar Hero, The Sims*, koje se ne oslanjaju na filmsku estetiku i stil ili ne pridaju važnost narativnom aspektu, u smislu proizvodnog procesa i nastanka ne odudaraju previše od ostalih. Bez obzira na žanr igre, bila ona "filmičnija" ili ne, metode su primjenjive za većinu.

U Hrvatskoj proizvodnja video igara još uvijek je daleko od procesa kakvi su opisani u ovom diplomskom radu. Iako naše tvrtke imaju nekoliko uspješnica na tržištu *indie* video igara, zvuk je još uvijek marginaliziran u procesu njihovog dizajniranja i stvaranja. Čak i u tvrtkama poput *Croteam*-a, koje su se usmjerile prema produkciji nešto većih naslova, za oblikovanje zvuka zadužene su jedna do dvije osobe, koje ujedno i skladaju glazbu te implementiraju sve zvukove u video igru. No, u posljednje dvije godine, otkad aktivnije pratim događanja vezana uz razvoj i proizvodnju video igara, vidljivi su značajni pomaci. Sve je veći broj manjih tvrtki koje uspješno savladavaju prepreke na koje nailaze u proizvodnji video igara, te su sa svojim video igrama konkurentne među mnogobrojnim inozemnim naslovima. Održavanje velike konferencije *Reboot Develop* u Hrvatskoj koja je uključivala najutjecajnija svjetska imena iz područja industrije video igara te njihov izražen interes za ulaganja i otvaranja podružnica svojih kompanija kod nas, ali i uključivanje Media Desk-a⁴² te HAVC-a⁴³ u rasprave o financiranju razvoja video igara, ukazuju nam kako bi video igre u Hrvatskoj mogla očekivati svijetla budućnost.

⁴² Potprogram MEDIA u sklopu Programa Kreativna Europa je program potpore Europske unije namijenjen razvoju europske audiovizualne industrije

⁴³ skraćeno od Hrvatski audiovizualni centar; javna je ustanova koja se bavi poticanjem proizvodnje audiovizualne djelatnosti i promicanjem audiovizualne kulture

I dok zvuk u visokobudžetnim video igrama, a moglo bi se reći i video igre općenito, pokušava poprimiti model holivudskog akcijskog filma u estetskom, produkcijskom i marketinškom smislu, možemo se nadati da će tržište video igara reflektirati filmsko tržište - jer, iako je holivudski model dominantan, glavni napredak kroz povijest i inovativnost u filmskom jeziku dolazio je uglavnom od nezavisnih, malih produkcija. S obzirom na sve veći broj i popularnost *indie* video igara preostaje nam vidjeti kako će one formirati neke nove principe i pristupe u jeziku video igara, a time i u nekim novim funkcijama zvuka u video igrama te drugačijim stilsko estetskim odrednicama.

ŽIVOTOPIS

OSOBNI PODACI

Ime i prezime: Denis Golenja

Datum i mjesto rođenja: 13.06.1989., Koprivnica

OBRAZOVANJE

2012. - danas Akademija dramske umjetnosti - Montaža: Oblikovanje zvuka MA

2009. - 2012. Akademija dramske umjetnosti - Montaža BA

2004. - 2008. Gimnazija "Fran Galović" u Koprivnici

1996. - 2004. Osnovna škola "Antun Nemčić Gostovinski" u Koprivnici

RADNO ISKUSTVO

2009. - danas Montažer, oblikovatelj zvuka i skript na raznim studentskim i nestudentskim filmovima i projektima, te asistent montaže na nekoliko dugometražnih igranih filmova i televizijskih serija

STRANI JEZICI

Engleski jezik: aktivno u govoru i pismu

VJEŠTINE

Aktivno korištenje profesionalnih programa za montažu (Avid MC, Final Cut, Adobe Premiere), oblikovanje zvuka (Pro Tools), grafički dizajn (Adobe Photoshop), animaciju i vizualne efekte (Adobe After Effects) te programa MS Office paketa

LITERATURA

KNJIGE:

Ament, V. T. (2014) *The Foley Grail. The art of performing sound for film, games and animation.* Focal Press, Elsevier, Inc.

Bridgett, R. (2010) *From the Shadows of Film Sound: Cinematic Production & Creative Process in Video Game Audio (Collected Publications 2000-2010).* Blurb

Collins K. (2008) *Game Sound: An Introduction to the History, Theory, and Practice of Video Game Music and Design.* The MIT Press. Cambridge, Massachusetts

Collins K. (2013) *Playing with Sound: A Theory of Interacting with Sound and Music in Video Games.* The MIT Press. Cambridge, Massachusetts

Grimshaw M. (2011) *Game Sound Technology and Player Interaction: Concepts and Developments.* Information Science Reference, IGI Global

Horowitz S., Looney S. (2014) *The Essential Guide to Game Audio: The Theory and Practice of Sound For Games.* Focal Press, Taylor & Francis

Marks A. (2009) *The Complete Guide to Game Audio: For Composers, Musicians, Sound Designers, and Game Developers.* Focal Press, Elsevier, Inc.

Stevens R., Raybould D. (2011) *The Game Audio Tutorial: A Practical Guide to Sound and Music for Interactive Games.* Focal Press, Elsevier Inc.

FILMOVI:

Video Games: The Movie (2014); redatelj: Jeremy Snead; produkcija: Mediajuice Studios

Video Game Invasion: The History of a Global Obsession (2004); redatelji: David Carr, David Comtois; produkcija: Beantown Productions

Indie Game: The Movie (2012); redateljji: Lisanne Pajot, James Swirsky; produkcija: BlinkWorks Media

Rise of Video Game (2007), produkcija: Discovery Channel

The Making of Metal Gear Solid 4 (2008), produkcija: Kojima Productions, Konami

URL IZVORI:

<http://filmsound.org/game-audio>

<http://www.gamessound.com>

<https://www.gameaudio101.com/articles.php>

http://filmsound.org/articles/designing_for_sound.htm

<http://starwars.ea.com/starwars/battlefront/news/creating-the-sounds-of-star-wars-battlefront>

<http://www.theverge.com/2015/11/17/9749334/star-wars-battlefront-sound-design-effects-ea-dice>

<https://audioandmusic.wordpress.com/2016/06/20/when-bad-sound-design-compromises-gameplay-gameaudio>

<http://www.gamespot.com/articles/the-final-hours-of-metal-gear-solid-2-sons-of-liberty/1100-6376810>

<https://www.attackmagazine.com/features/job-envy/game-sound-designer-james-magee/>

http://www.gamasutra.com/blogs/MarkKilborn/20130618/194567/Some_Advice_for_the_Aspiring_Sound_Designer.php